



LA MARCA  
DEL SOFÁ

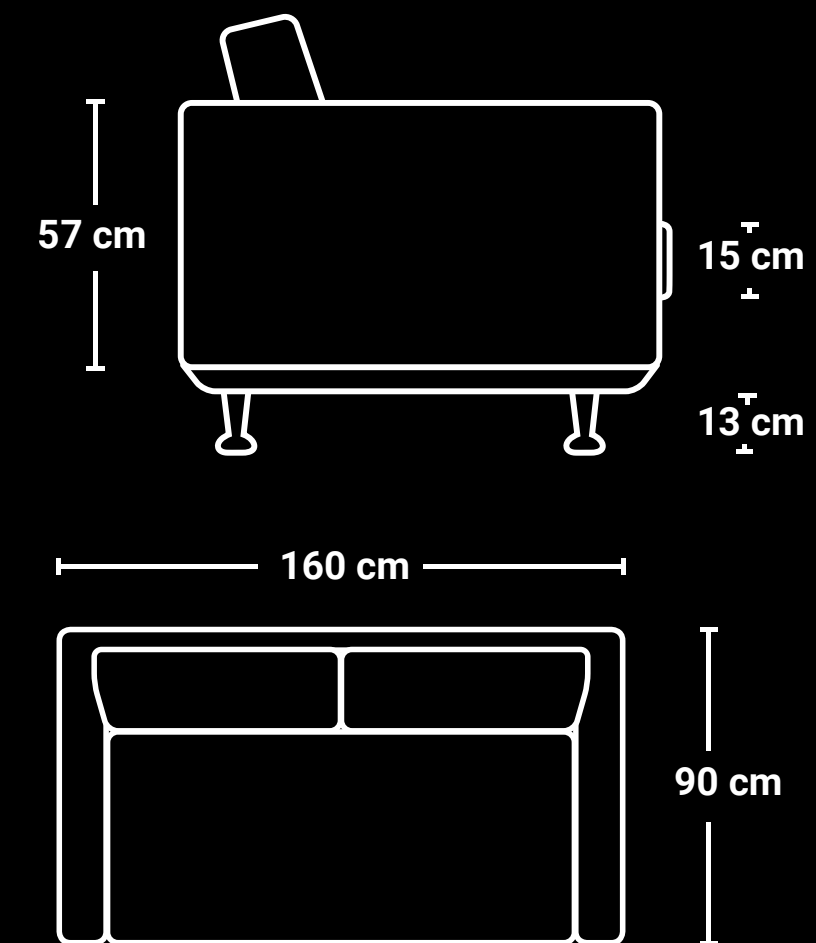
CATÁLOGO  
2026





LA MARCA  
DEL SOFÁ

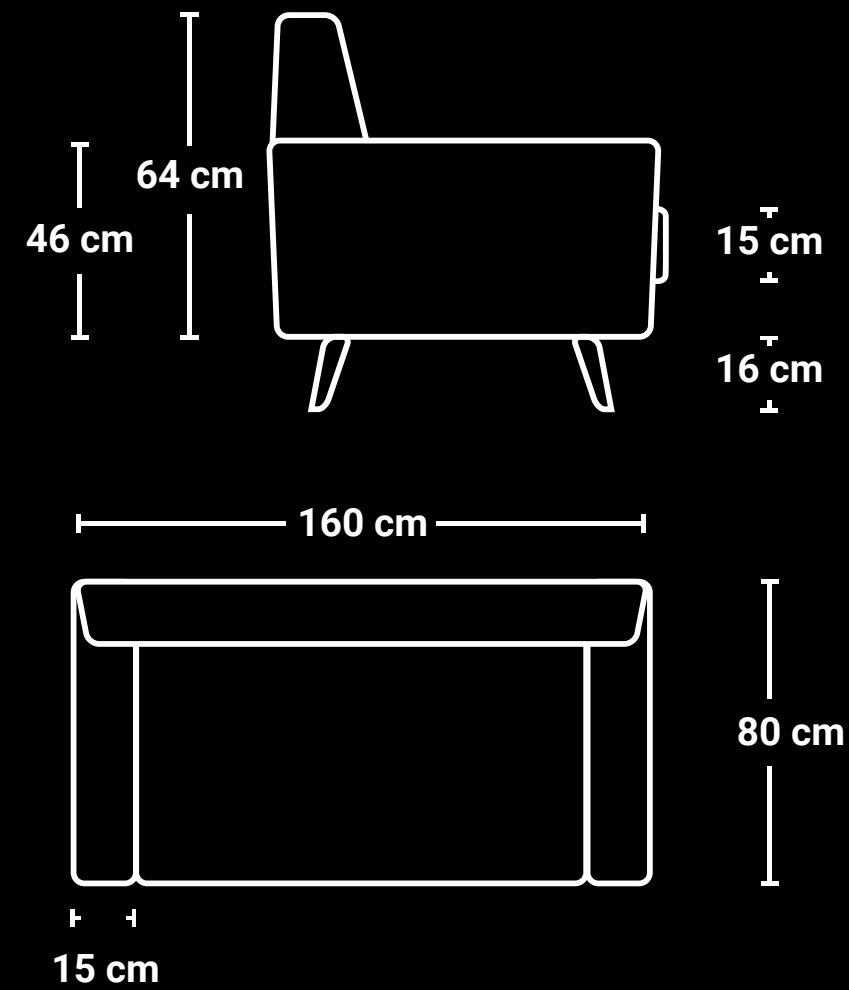
## MEDIDAS



### Sofá **Grecia**

Sofá de líneas simples y puras, con un almohadón de asiento en placa soft y dos almohadones de respaldo en placa hiper soft, ambas de marca Piero.

## MEDIDAS



### Sofá **Retro Redondo**

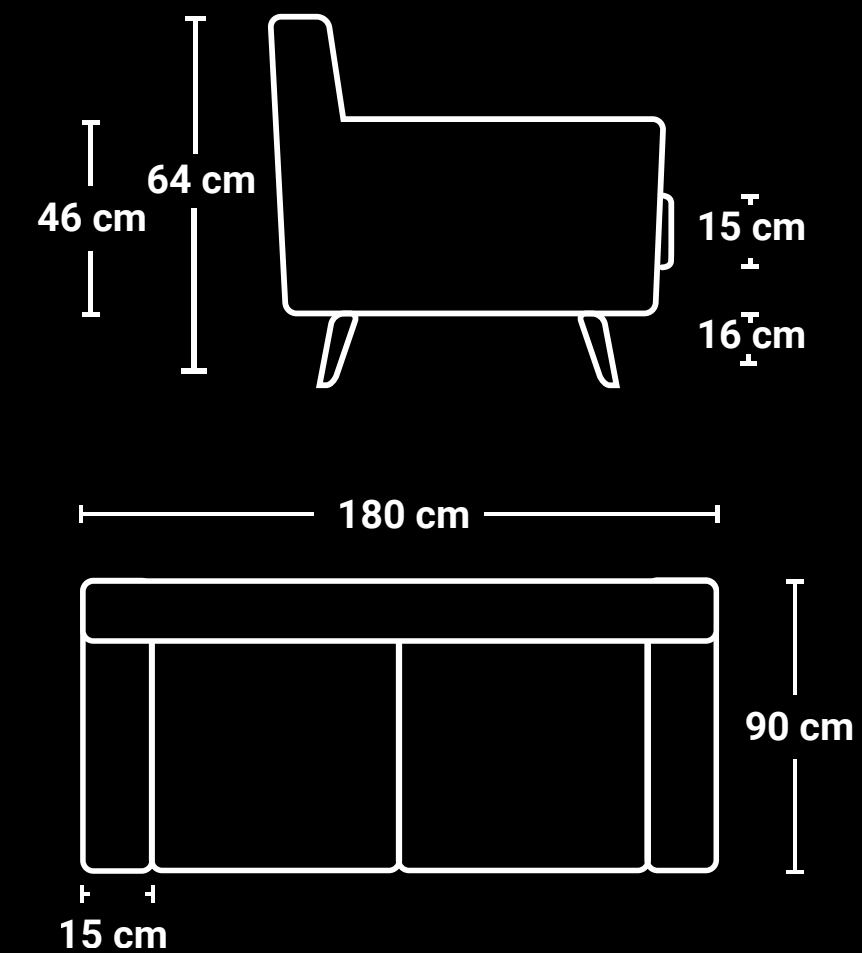
Sofá de líneas orgánicas, su almohadón de respaldo con detalles en capitoné y almohadón de asiento con placa soft, ambos integrados a la estructura. Apoyabrazos con una leve curva en la parte superior.





LA MARCA  
DEL SOFÁ

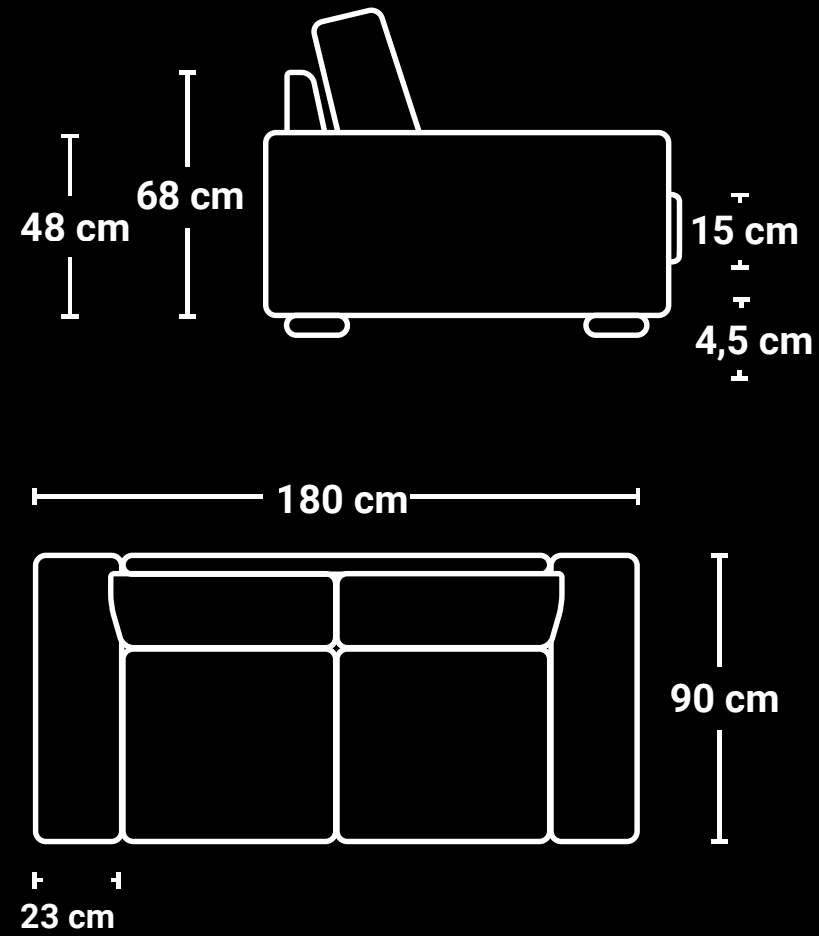
## MEDIDAS



### Sofá **Retro Recto**

Sofá de línea escandinava; almohadón de respaldo con detalle en capitoné integrado a la estructura y dos almohadones de asiento en placa soft marca Piero.

## MEDIDAS



### Sofá **Cubo**

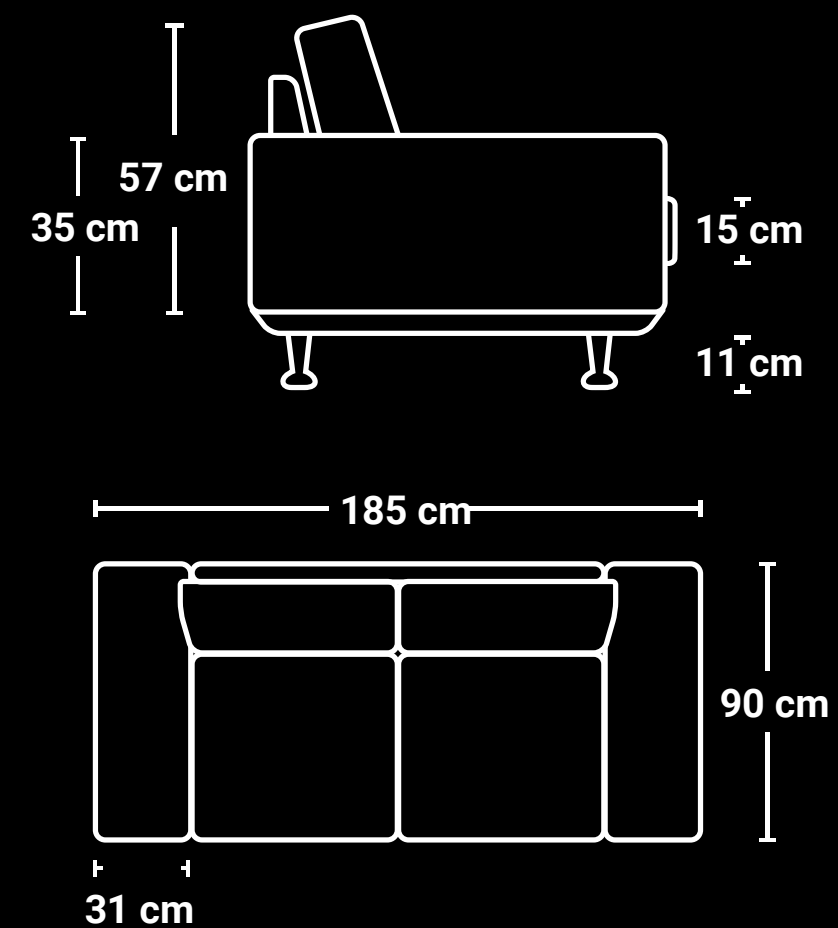
Sofá estilo clásico, con líneas rectas, dos almohadones de asiento en placa soft y dos almohadones de respaldo en placa hipersoft, ambas de la marca Piero.





LA MARCA  
DEL SOFÁ

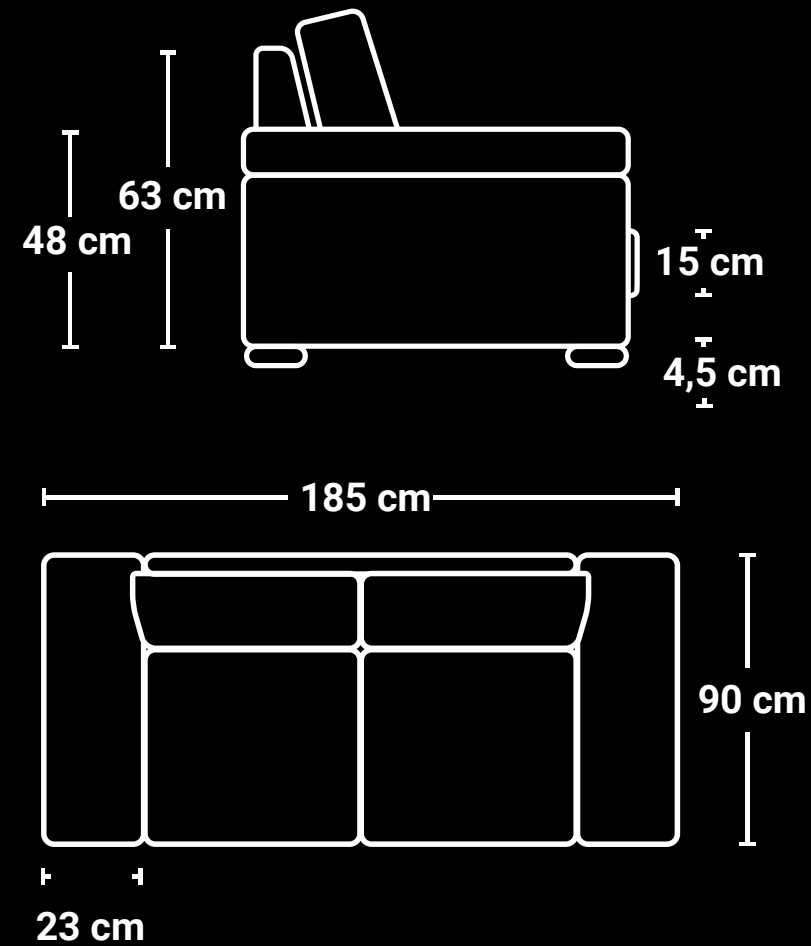
## MEDIDAS



### Sofá **Inclina Desmontable**

Sofá de línea moderna, con almohadones de respaldos en placa hiper soft y almohadones de asiento con placa soft, ambos de marca Piero. Sus apoyabrazos son desmontables e inclinados hacia arriba.

## MEDIDAS



### Sofá **Pamplona**

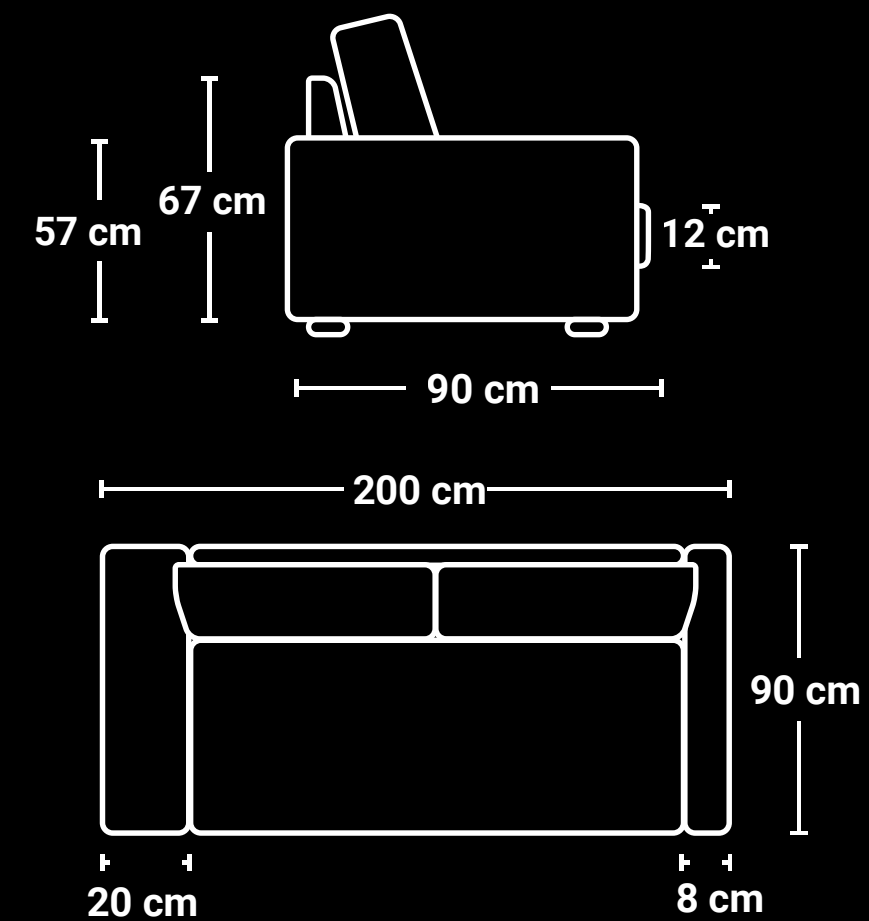
Sofá de línea contemporánea, con almohadones de respaldo en placa hiper soft y almohadones de asiento con placa soft, ambos de marca Piero. Sus apoyabrazos son desmontables.





LA MARCA  
DEL SOFÁ

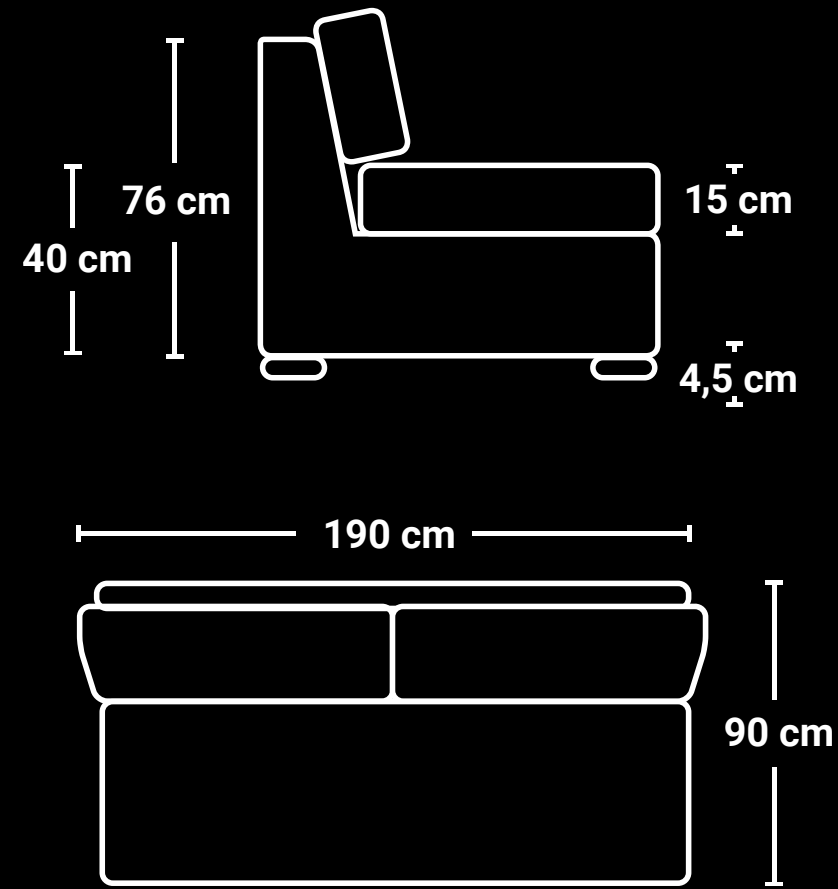
## MEDIDAS



### Sofá Cama **Monterrey**

Sofá cama con marinera incluida, con dos almohadones de respaldo en placa hiper soft y un almohadón de asiento en placa soft, ambos de marca Piero. Con diseño de apoyabrazo extra fino de un sólo lado. Colchón cama auxiliar medidas 1,90 x 0,80 x 0,14 m.

## MEDIDAS



### Sofá **Florida**

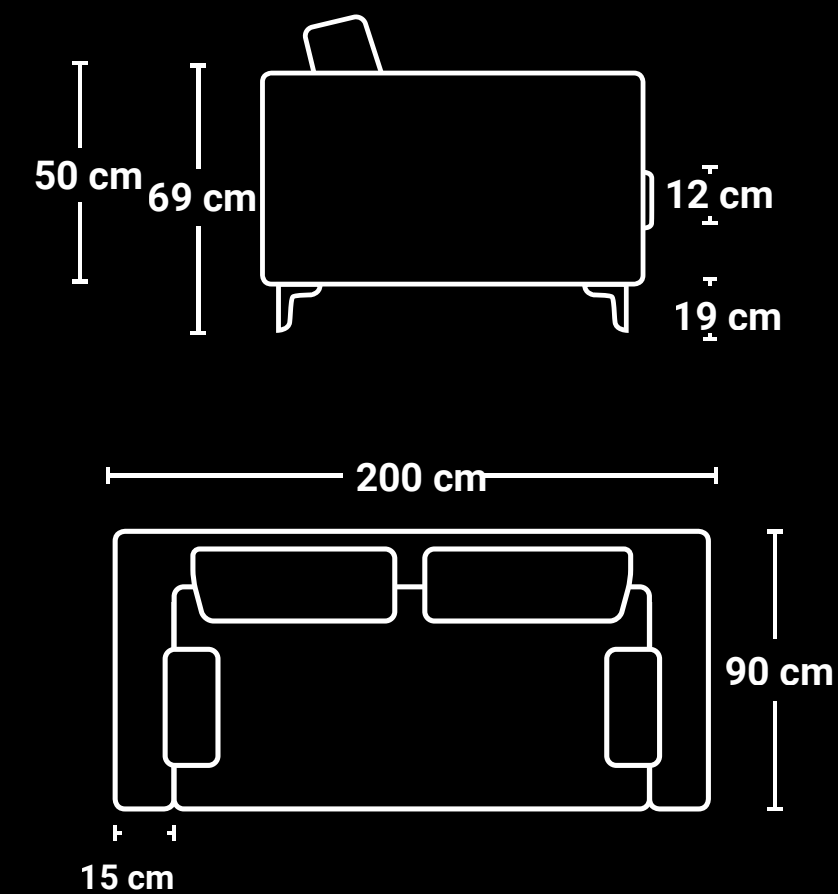
Sofá de línea contemporánea, con un almohadón de asiento en placa soft y dos almohadones de respaldo en placa hiper soft, ambos de marca Piero. Modelo sin posabrazos.





LA MARCA  
DEL SOFÁ

## MEDIDAS

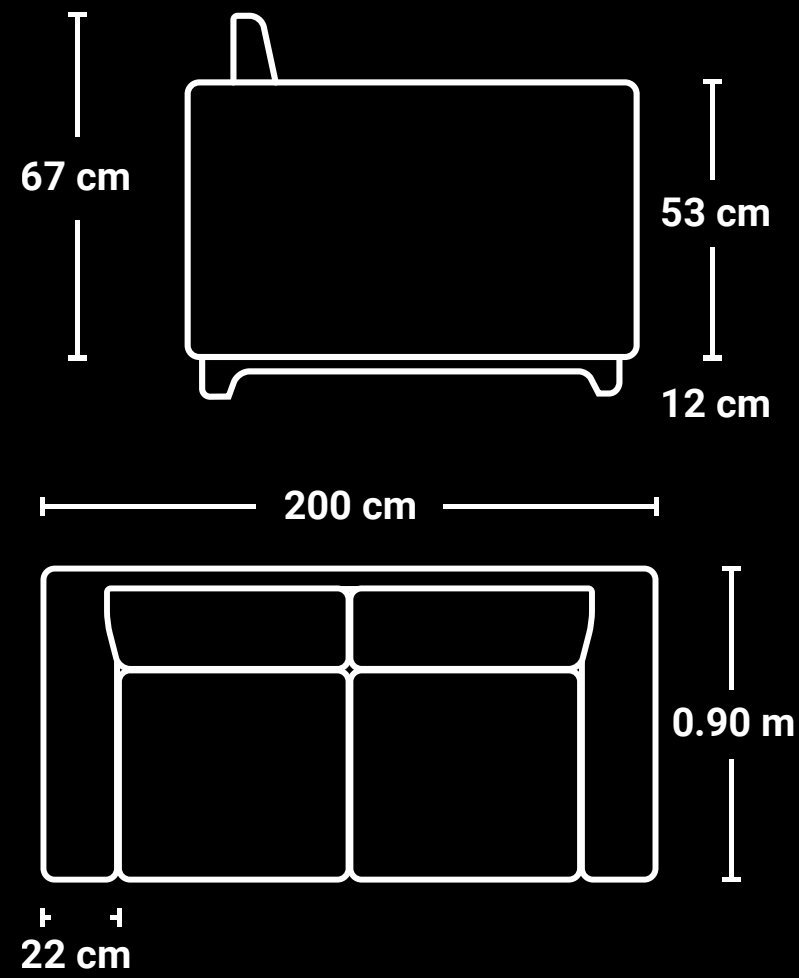


### Sofá **Petra**

Sofá de línea escandinava. Con dos almohadones de respaldos en placa hiper soft y un almohadón de asiento con placa soft, ambos de marca Piero.

Sus apoyabrazos se encuentran levemente inclinados. Incluye dos almohadones decorativos.

## MEDIDAS



### Sofá **Nórdico**

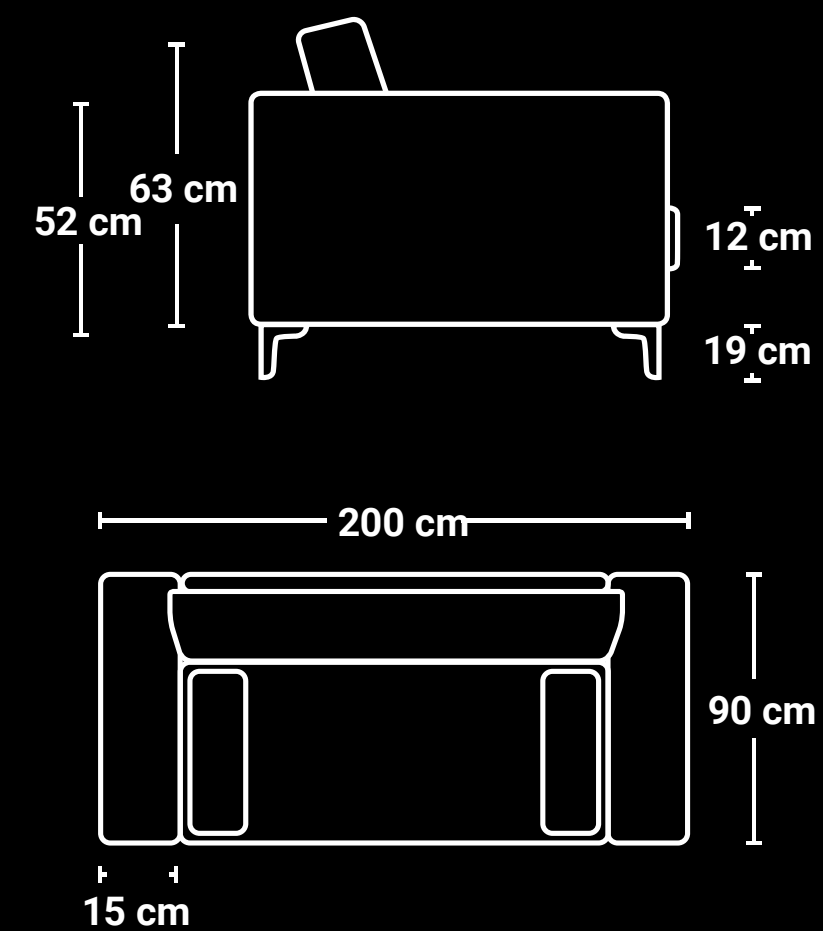
Sofá estilo nórdico, de líneas levemente curvas. Con dos almohadones de asiento en placas soft y dos almohadones de respaldo rellenos de vellón.





LA MARCA  
DEL SOFÁ

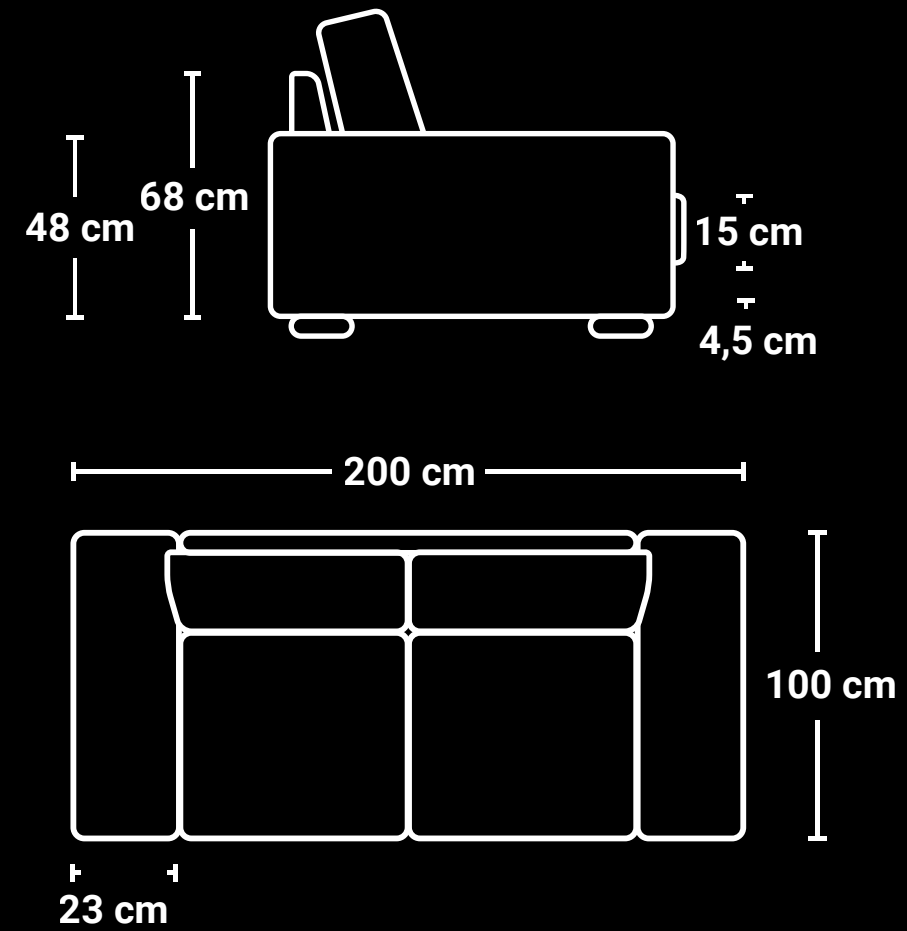
## MEDIDAS



### Sofá **New York**

Sofá de estilo americano. Con almohadón de respaldo en placa hiper soft y un almohadón de asiento con placa soft, ambos de marca Piero y con diseño en capitoné. Incluye dos almohadones lumbares.

## MEDIDAS



### Sofá **Milán**

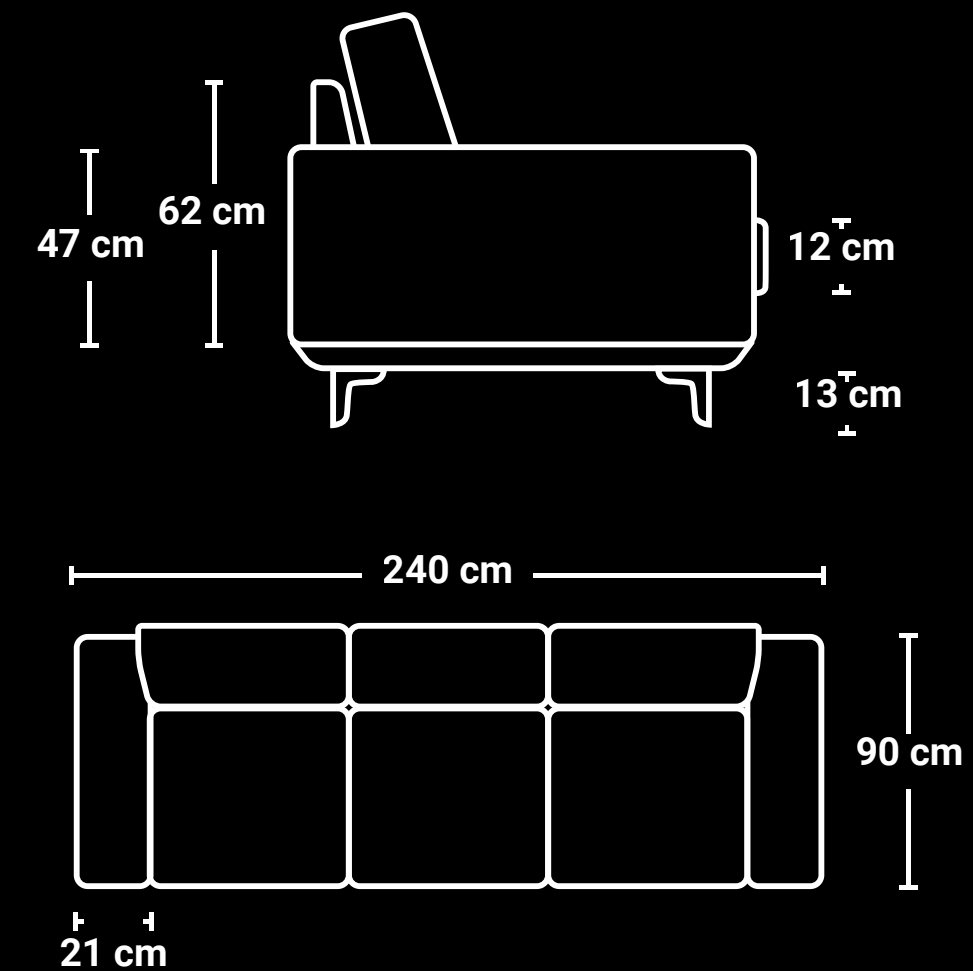
Sofá de líneas simples, con dos almohadones de respaldo en placa hiper soft y dos almohadones de asiento con placa soft, ambos de marca Piero.





LA MARCA  
DEL SOFÁ

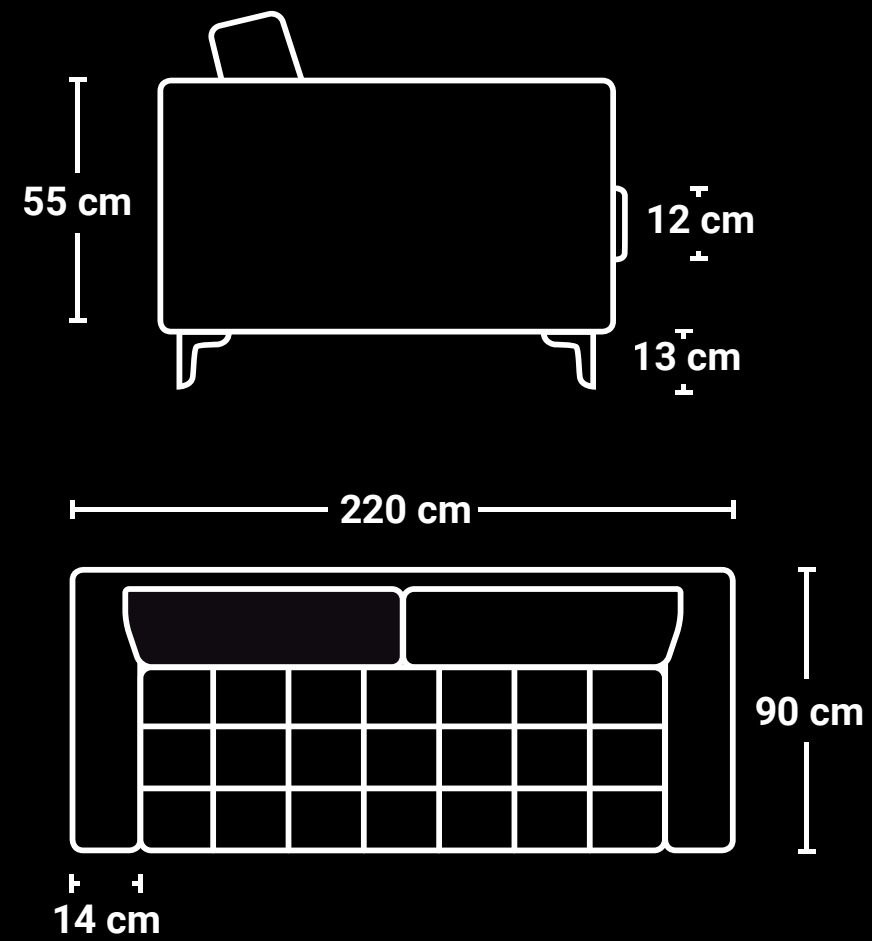
## MEDIDAS



### Sofá Paris

Sofá línea contemporánea, dividido en tres almohadones de respaldo en placa hiper soft y tres almohadones de asiento con placa soft, ambos de marca Piero.

## MEDIDAS



### Sofá **Roma**

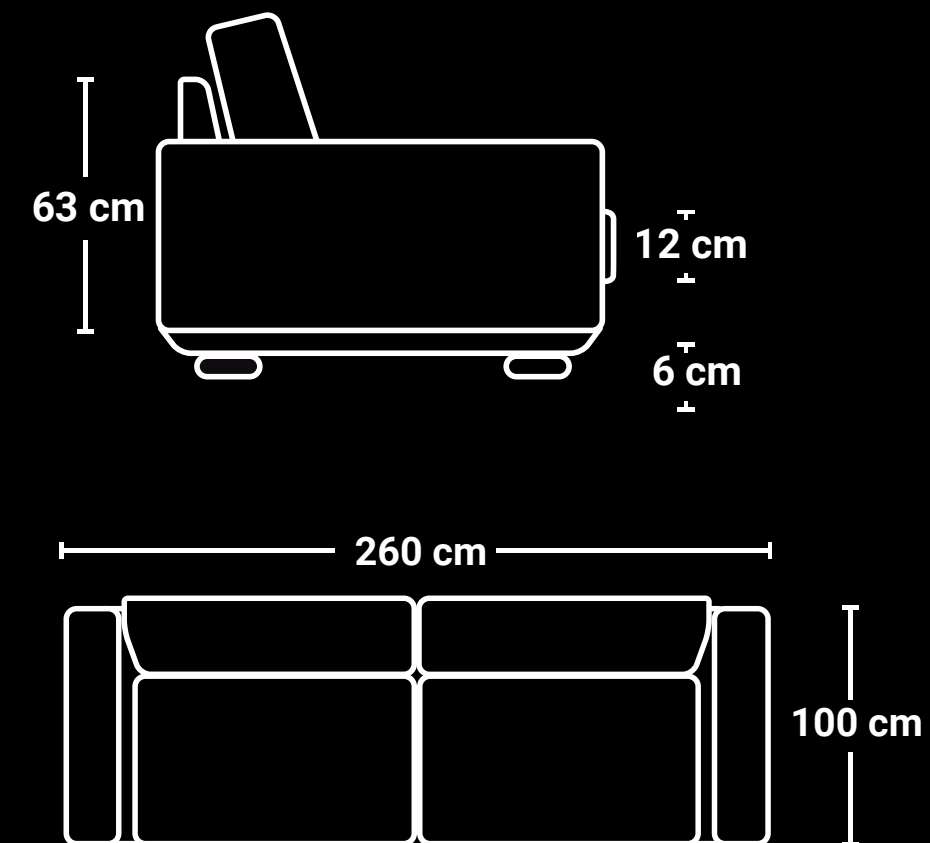
Sofá de línea moderna, dividido en dos almohadones de respaldo en placa hiper soft y almohadón de asiento en una pieza de placa soft, con terminación en catoné. Tiene detalles en costura de cordóné.





LA MARCA  
DEL SOFÁ

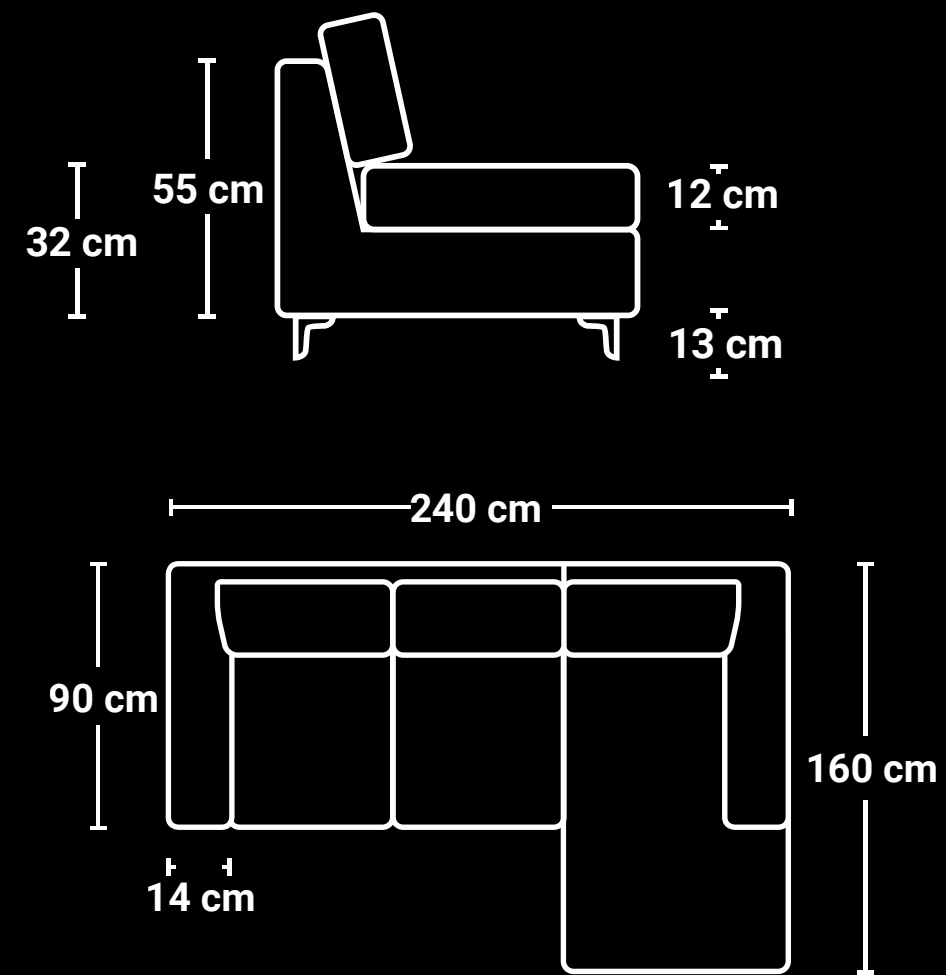
## MEDIDAS



### Sofá **Logan**

Sillón de estilo contemporáneo con terminación en brazos y almohadones con cordoné. Placa soft en asiento e hiper soft en respaldo, ambas marca Piero. Incluye 4 almohadones decorativos.

## MEDIDAS



### Esquinero **Roma**

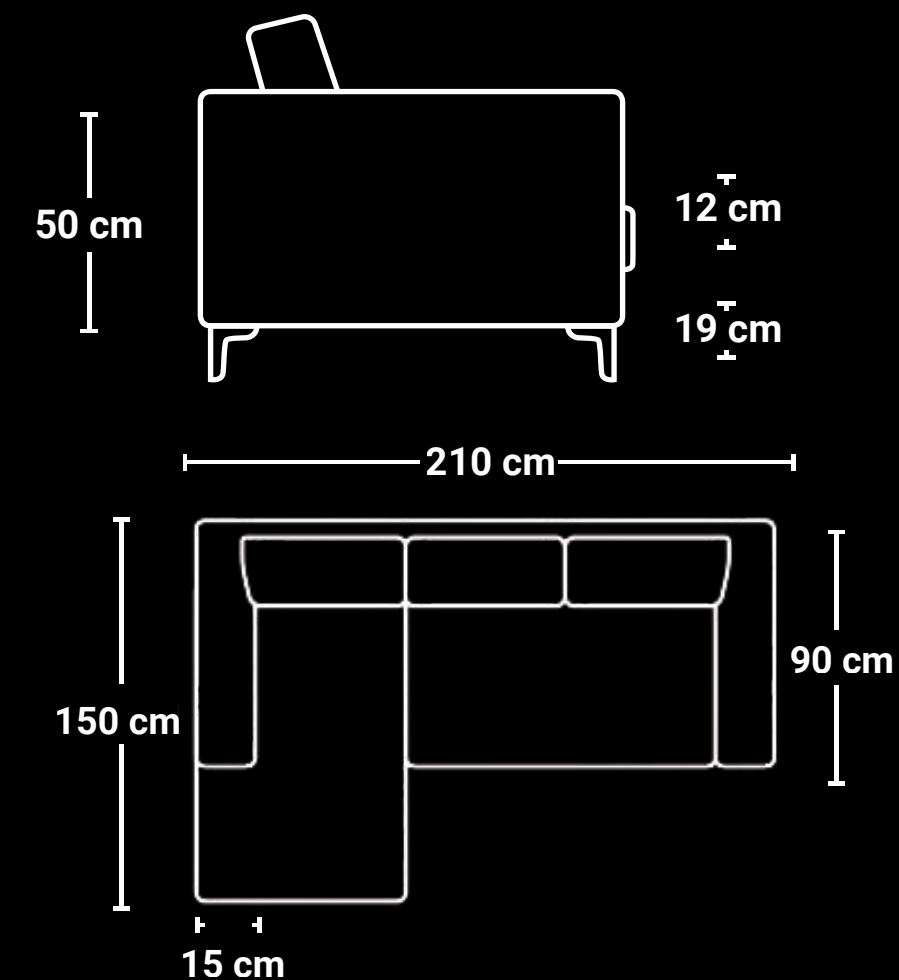
Esquinero de líneas puras con chaise longue, con tres almohadones de respaldo en placa hiper soft y de asiento en soft, ambas de marca Piero. Dividido en dos módulos.





LA MARCA  
DEL SOFÁ

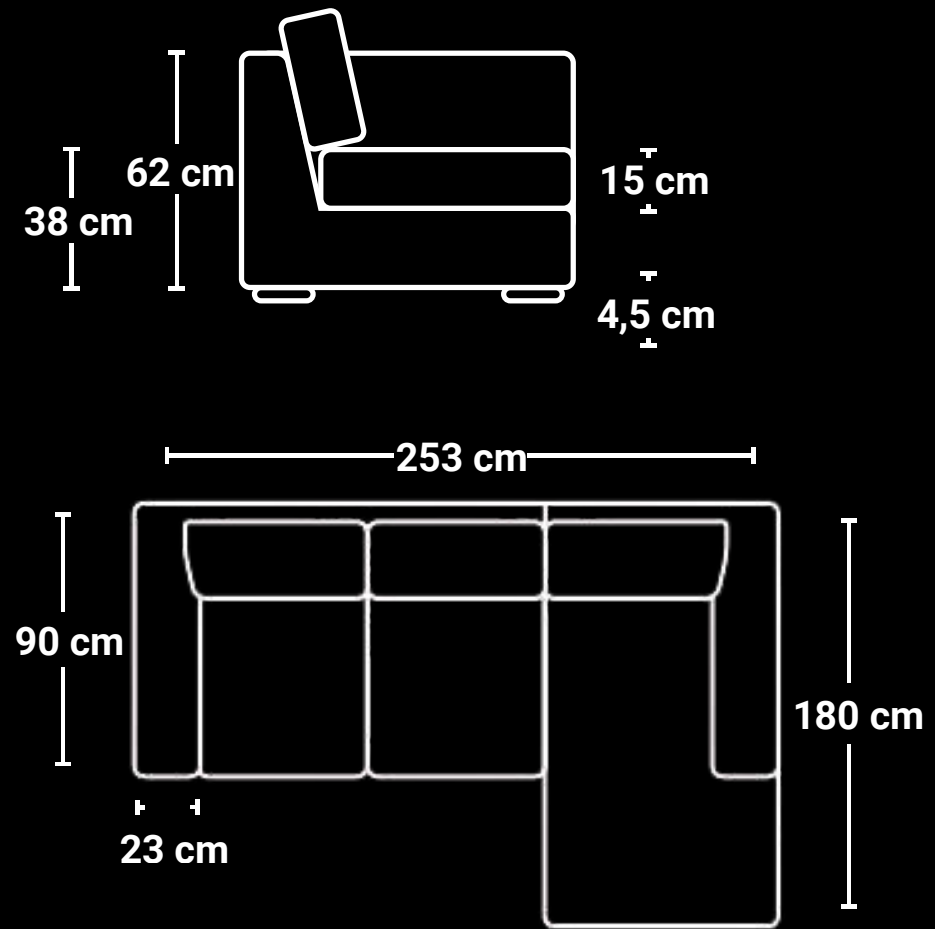
## MEDIDAS



### Esquinero **Dublin**

Esquinero rebatible (se puede utilizar derecho o izquierdo) con tres almohadones de respaldo en placa hiper soft y dos de asiento con placa soft, ambos de marca Piero. .

## MEDIDAS



### Esquinero **Milán**

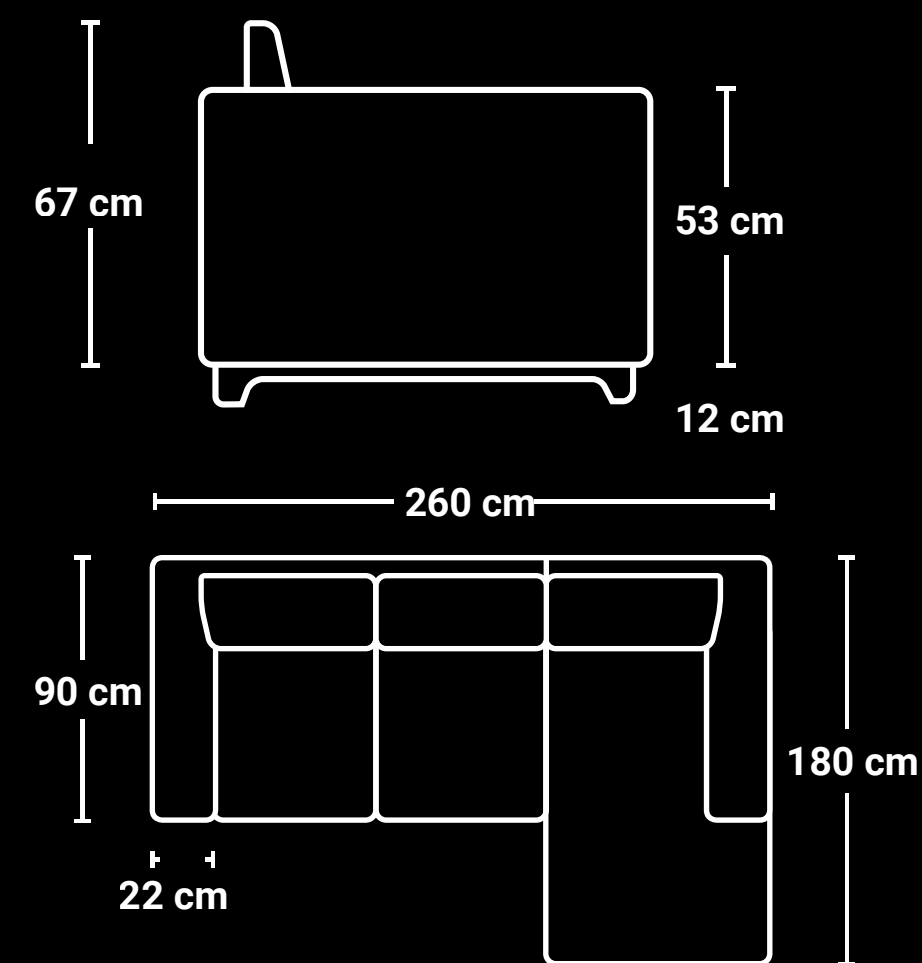
Esquinero con chaise longue, con tres almohadones de respaldo en placa hiper soft y tres de asiento con placa soft, ambos de marca Piero. Dividido en dos módulos.





LA MARCA  
DEL SOFÁ

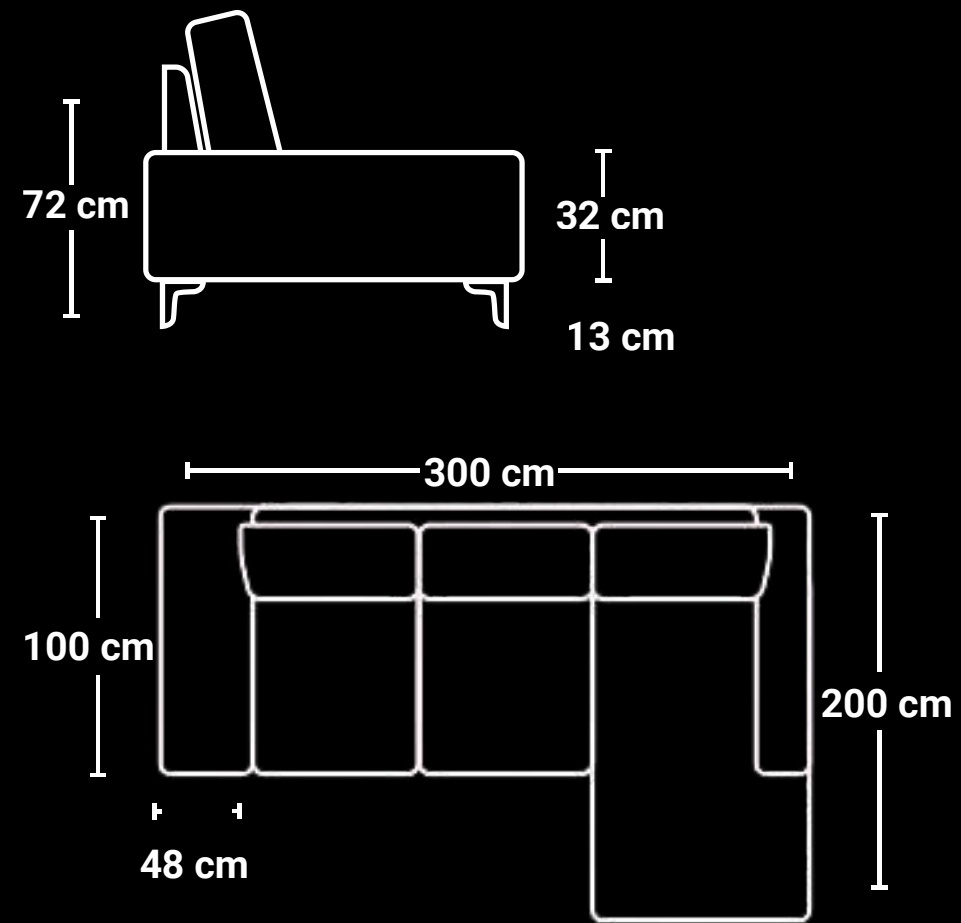
## MEDIDAS



### Esquinero **Nórdico**

Esquinero con chaise longue.  
Posee almohadones de respaldo en vellón y de asiento con placa soft, de marca Piero. Dividido en dos módulos.

## MEDIDAS



### Esquinero **Siena**

Esquinero de estilo minimalista, con chaise longue, posee tres almohadones de respaldo en placa hiper soft y tres almohadones de asiento incorporados a la estructura en placa soft, ambos de marca Piero.

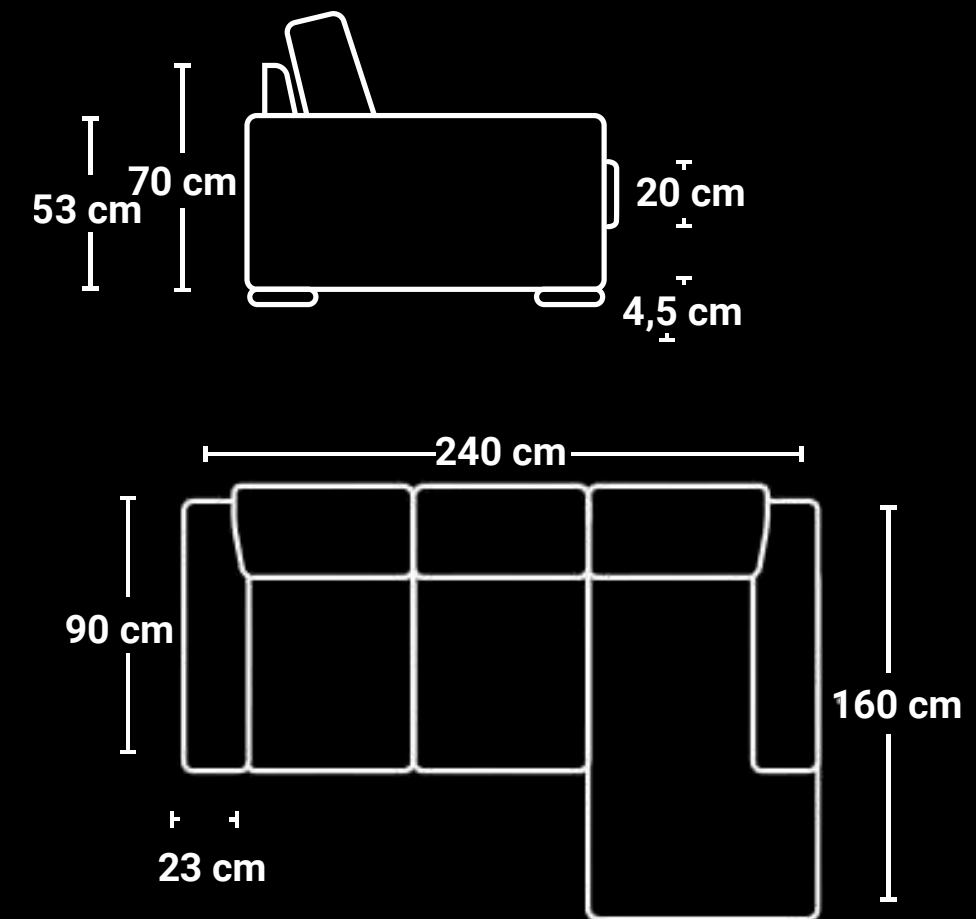
Dividido en dos módulos y con diseño de apoyabrazos bajos.





 LA MARCA  
DEL SOFÁ

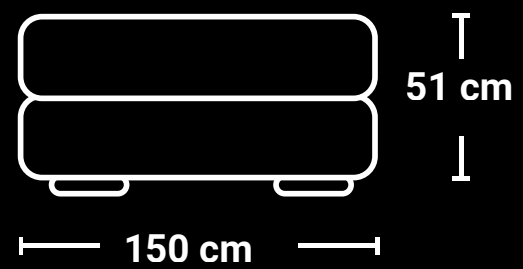
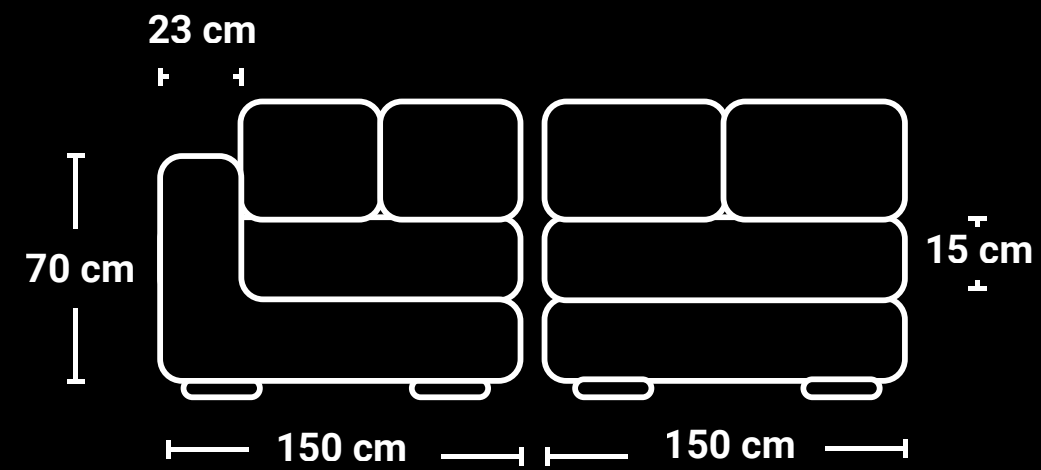
## MEDIDAS



### Esquinero **Madrid**

Esquinero con chaise longue,  
almohadones de respaldo en placa hiper  
soft con catoné y de asiento en  
soft, ambas de marca Piero.  
Dividido en dos módulos..

## MEDIDAS



### Esquinero **Componible**

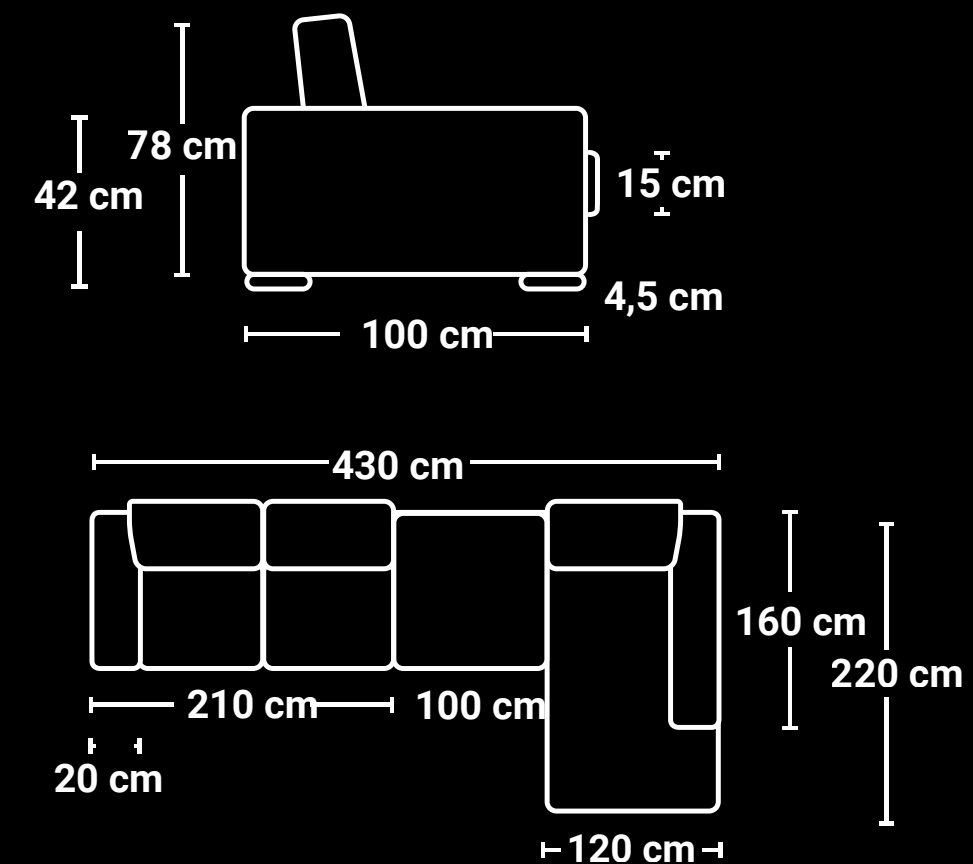
Esquinero modulado de línea contemporánea, desarrollado en tres piezas de diferentes tipologías. Cuenta con almohadones de asiento en placa soft y respaldo en hiper soft, ambas de marca Piero.





LA MARCA  
DEL SOFÁ

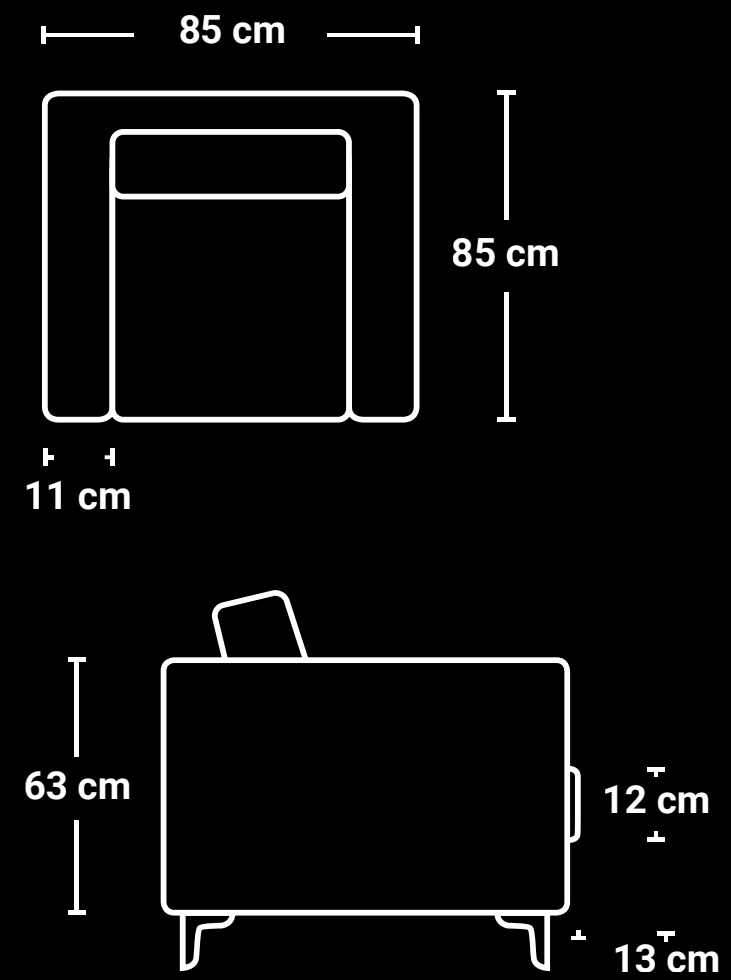
## MEDIDAS



### Esquinero **Logan**

Esquinero con chaise longue realizado en tres piezas, almohadones de respaldo en placa hiper soft y de asiento en placa soft, ambos de marca Piero. Costuras con terminación en cordóné. Incluye almohadones decorativos y puff con diseño en catoné.

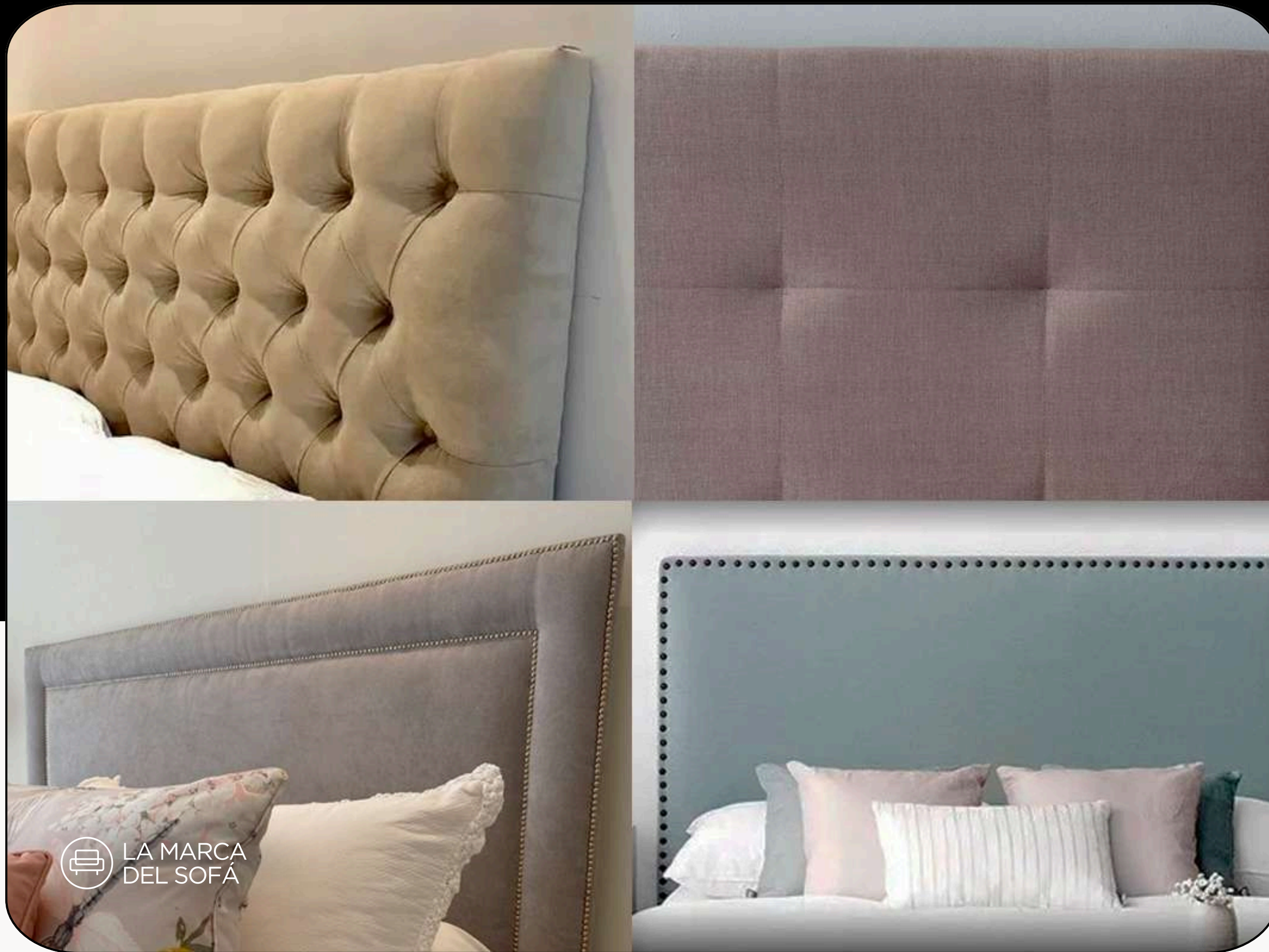
## MEDIDAS



### Butaca **Suiza**

Sillón estilo clásico de líneas puras y trazo simple. Con un almohadón de asiento en placa soft y un almohadón de respaldo en hiper soft, ambas de marca Piero.

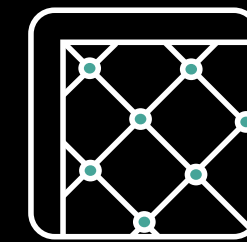




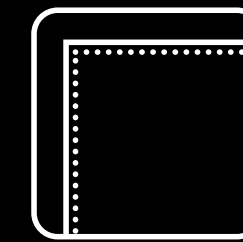
## CARACTERÍSTICAS

Respaldos de cama por metro 1.30 m de alto.

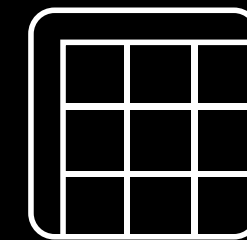
## MODELOS:



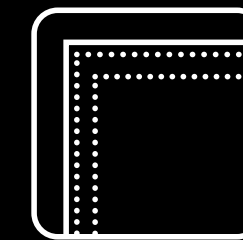
Capitoné



Tacha corrida



Catoné



Doble tacha

## Respaldos de Cama

Respaldos en placa de MDF 18 mm tapizados. Vienen estandarizados en 1.30 mts de altura. Con diseños; liso, catoné, capitoné o canelón. Se puede anexar tachas al diseño, personalizando el mismo.

# PATAS DE METAL



ARAGÓN - 10 CM.



BERLÍN - 10 CM.



SEVILLA - 13 CM.



VERONA - 15 CM.



ROMA - 13 CM.



AMSTERDAM - 5 CM.



DIAMANTE - 12 CM.



BOCHA - 11 CM.



TACO CORTO - 5 CM.



TACO LARGO - 5 CM.



TIPO L - 12.5 CM.



SAXO - 12.5 CM.

# PATAS DE METAL



L LARGA - 18.5 CM.



AGUJA - 18 CM.



TORNEADA - 18 CM.



SAXO - 12,5 CM.



PARMA - 12 CM.



TURÍN - 13 CM.



NÁPOLES - 13 CM.



AMSTERDAM - 5 CM.

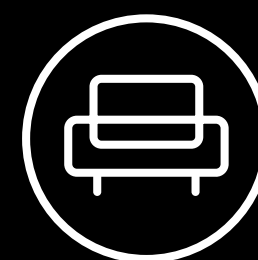


SEVILLA - 13 CM.



## Características de los Sillones

- Madera de una pulgada, cepillada y secada a horno.
- Engomado de sofá en polyester Piero, densidad de 28 kg.
- Asiento SOFT Piero de 25 kg.
- Respaldo HIPER SOFT Piero de 24 kg.
- Cincha alta resistencia en asiento y respaldo, y plastillera.



LA MARCA  
DEL SOFÁ

PATAS DE MADERA