



LIVINGOOD
MUEBLES DE DISEÑO

**CATÁLOGO
2023**

Sofá Grecia



LIVINGGOOD
MUEBLES DE DISEÑO

CARACTERÍSTICAS

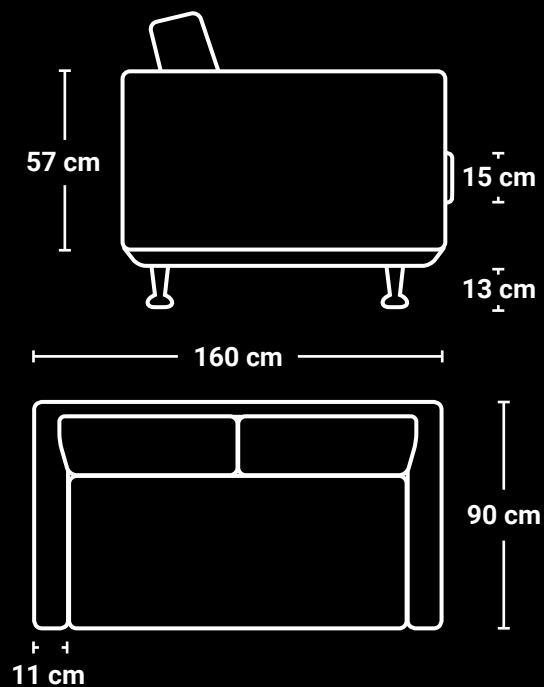
- Sofá de dos cuerpos

PATAS SUGERIDAS



- Cónica madera

MEDIDAS



Sofá Retro redondo



LIVINGGOOD
MUEBLES DE DISEÑO

CARACTERÍSTICAS

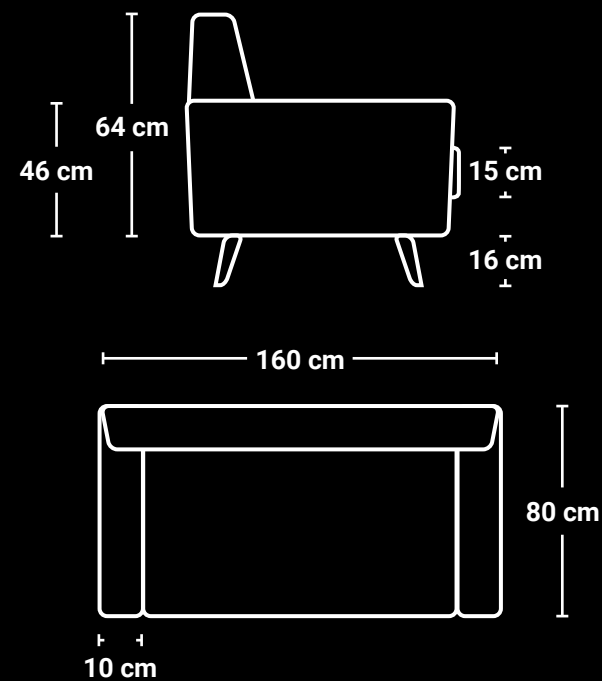
- Sofá de dos cuerpos

PATAS SUGERIDAS



- Madera torneada

MEDIDAS



Sofá Retro recto



LIVINGGOOD
MUEBLES DE DISEÑO

CARACTERÍSTICAS

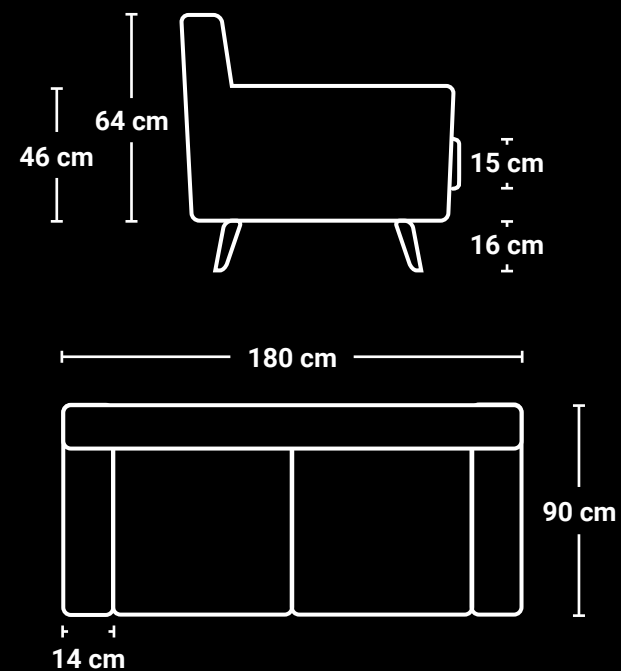
- Sofá de dos cuerpos

PATAS SUGERIDAS



- Madera torneada

MEDIDAS



Sofá Cubo



LIVINGGOOD
MUEBLES DE DISEÑO

CARACTERÍSTICAS

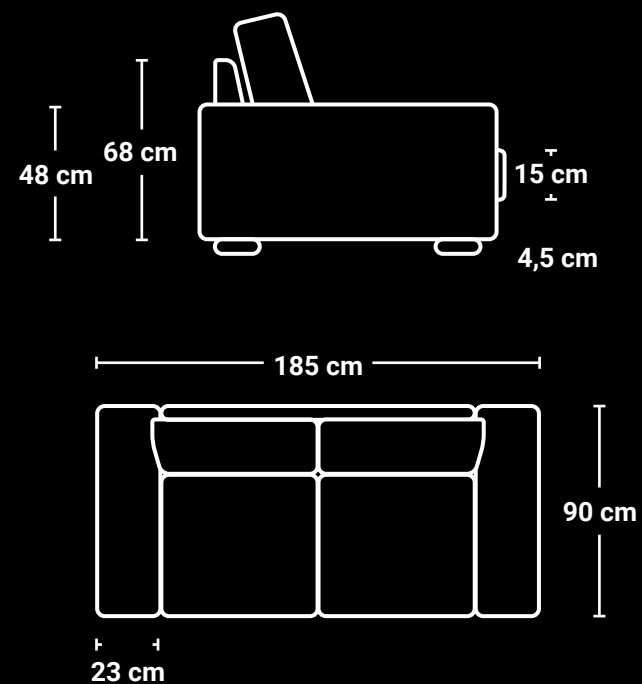
- Sofá de dos cuerpos

PATAS SUGERIDAS



- Aluminio pulido
- Taco largo de 4.5 cm.

MEDIDAS



Sofá Chesterfield Prada



LIVINGOOD
MUEBLES DE DISEÑO

CARACTERÍSTICAS

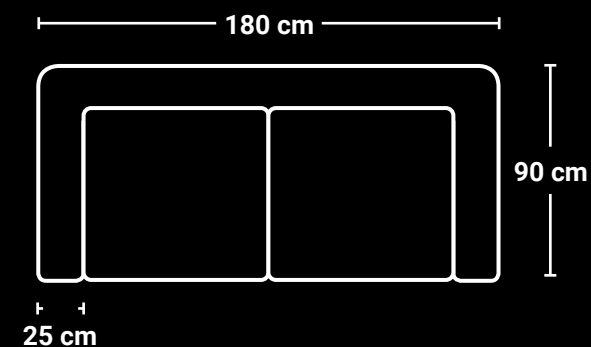
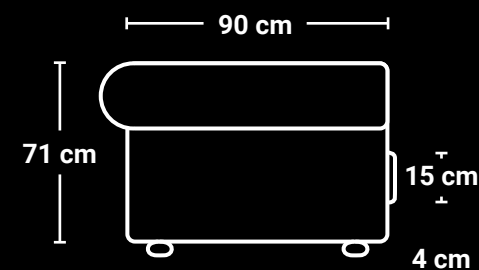
- Sofá de dos cuerpos

PATAS SUGERIDAS



- Aluminio pulido
- Cebolla de 4 cm.

MEDIDAS



Sofá Nórdico

PRODUCTO
NUEVO

CARACTERÍSTICAS

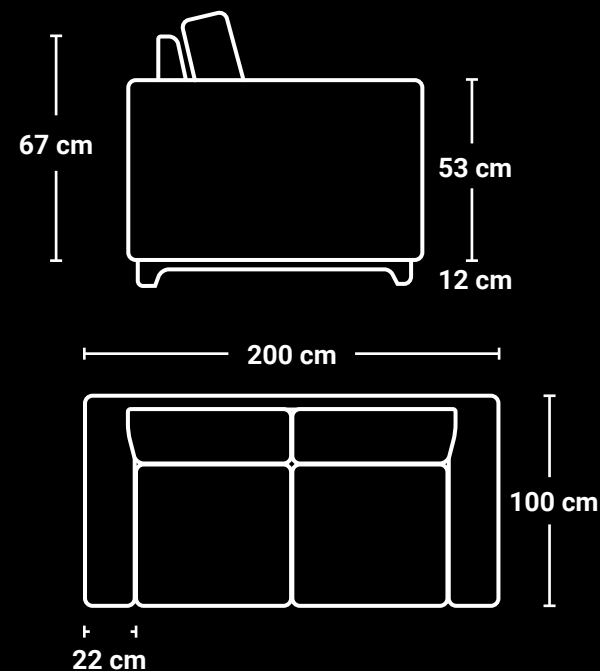
- Sofá de dos cuerpos

PATAS SUGERIDAS



- Madera

MEDIDAS



LIVINGGOOD
MUEBLES DE DISEÑO

Sofá Pamplona



LIVINGOOD
MUEBLES DE DISEÑO

CARACTERÍSTICAS

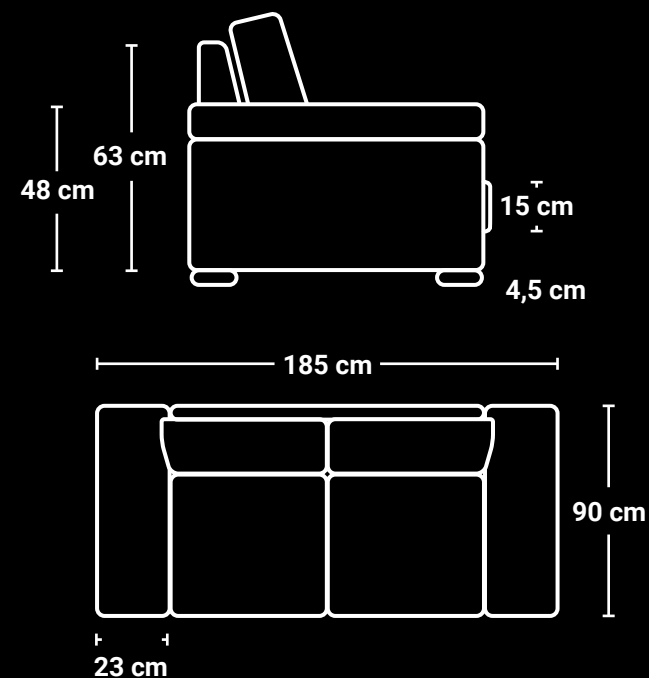
- Sofá de dos cuerpos

PATAS SUGERIDAS



- Aluminio pulido
- Taco largo de 4.5 cm.

MEDIDAS



Sofá Inclina



LIVINGOOD
MUEBLES DE DISEÑO

CARACTERÍSTICAS

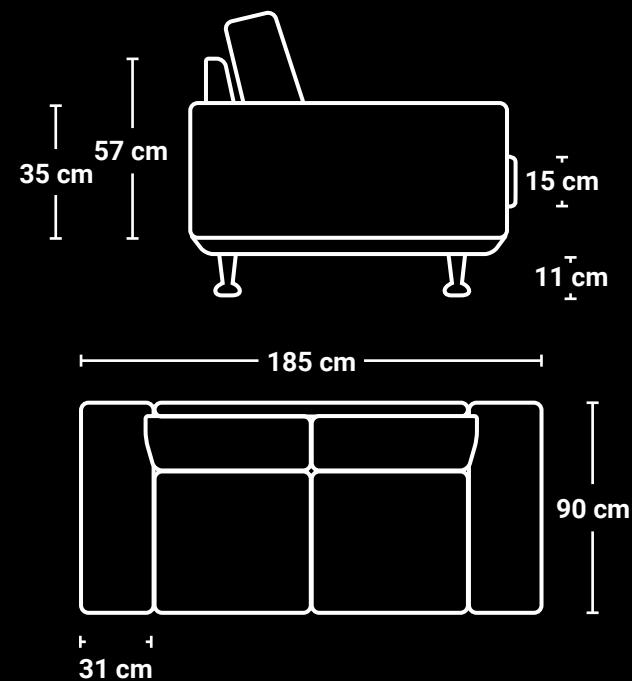
- Sofá de dos cuerpos

PATAS SUGERIDAS



- Aluminio pulido
- Bocha de 11 cm.

MEDIDAS



Sofá desmontable Inclina



LIVINGOOD
MUEBLES DE DISEÑO

CARACTERÍSTICAS

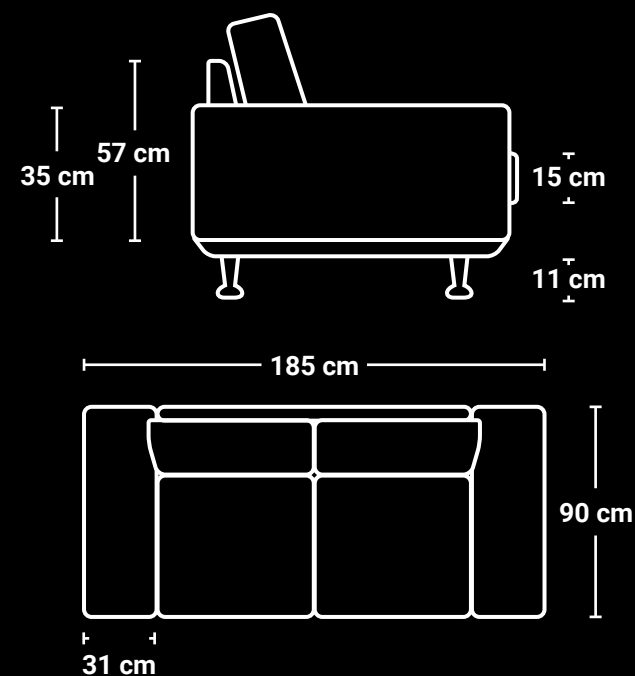
- Sofá de dos cuerpos

PATAS SUGERIDAS



- Aluminio pulido
- Bocha de 11 cm.

MEDIDAS



Sofá Florida



LIVINGGOOD
MUEBLES DE DISEÑO

CARACTERÍSTICAS

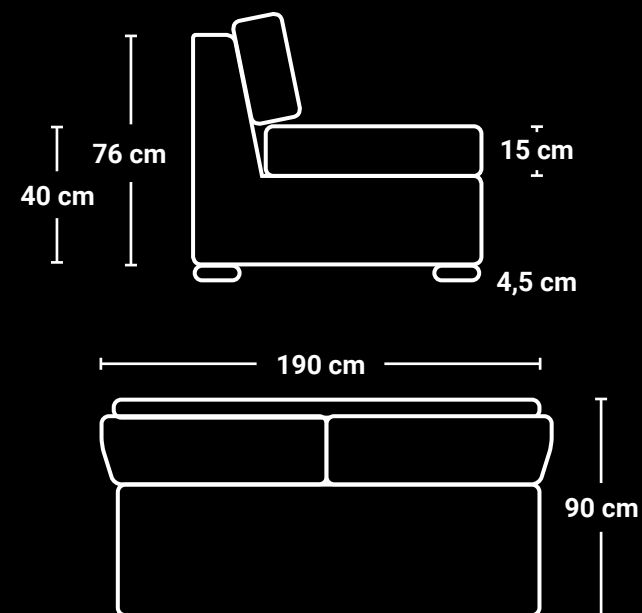
- Sofá de dos cuerpos

PATAS SUGERIDAS



- Aluminio pulido
- Taco largo de 4.5 cm.

MEDIDAS



Sofá cama Monterrey



LIVINGGOOD
MUEBLES DE DISEÑO

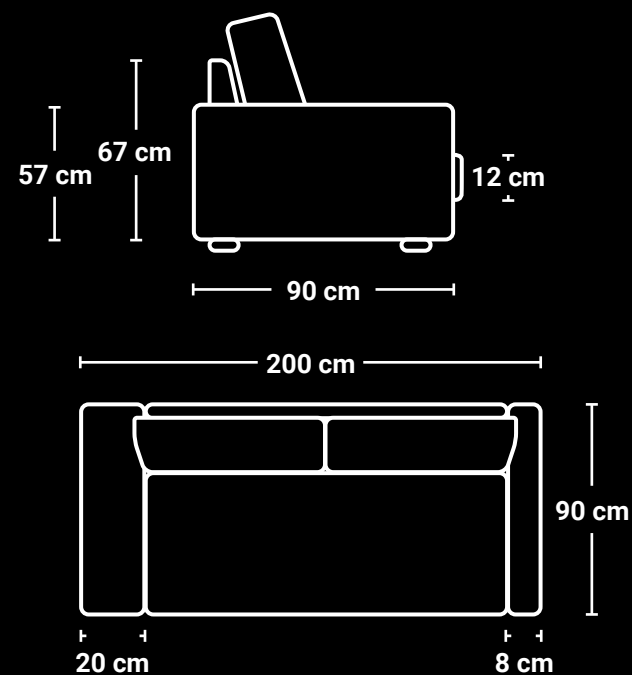
CARACTERÍSTICAS

- Sofá cama de dos cuerpos
- Cama marinera

ADICIONAL OPCIONAL

- Colchón de goma espuma

MEDIDAS



Sofá Milán



LIVINGGOOD
MUEBLES DE DISEÑO

CARACTERÍSTICAS

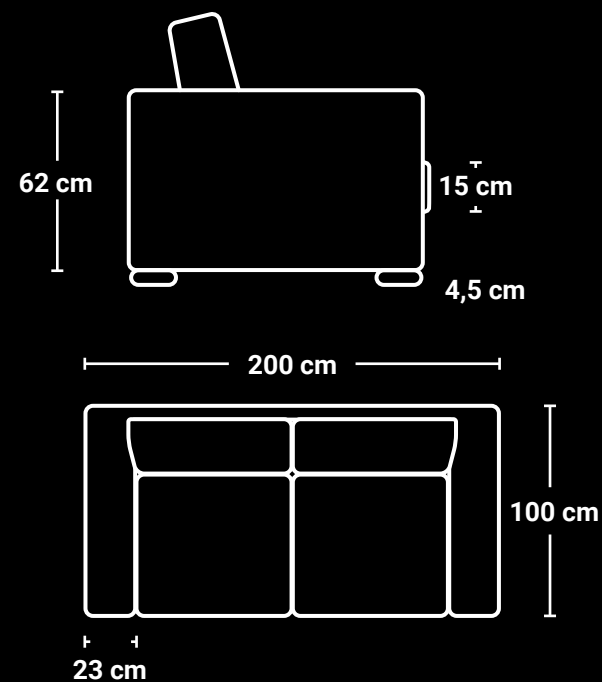
- Sofá de dos cuerpos

PATAS SUGERIDAS



- Aluminio pulido
- Taco largo de 4.5 cm.

MEDIDAS



Sofá Petra



LIVINGGOOD
MUEBLES DE DISEÑO

CARACTERÍSTICAS

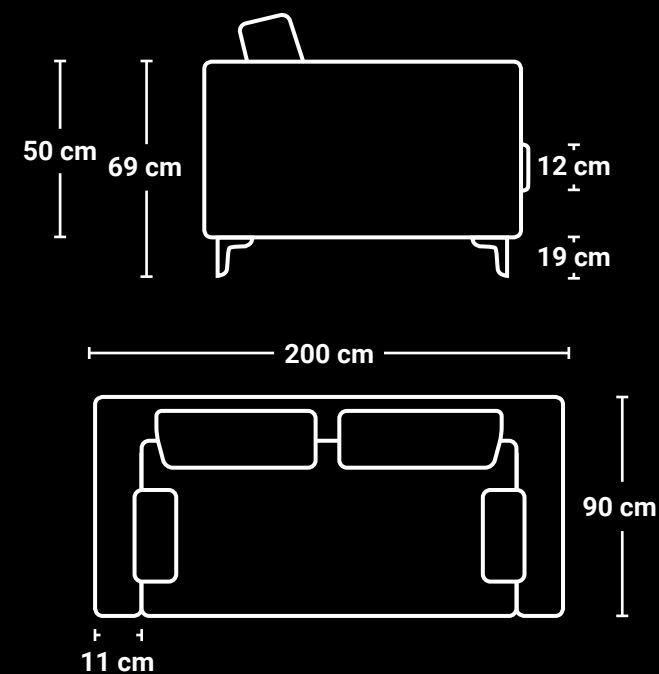
- Sofá de dos cuerpos

PATAS SUGERIDAS



- Madera torneada

MEDIDAS



Sofá New York



LIVINGOOD
MUEBLES DE DISEÑO

CARACTERÍSTICAS

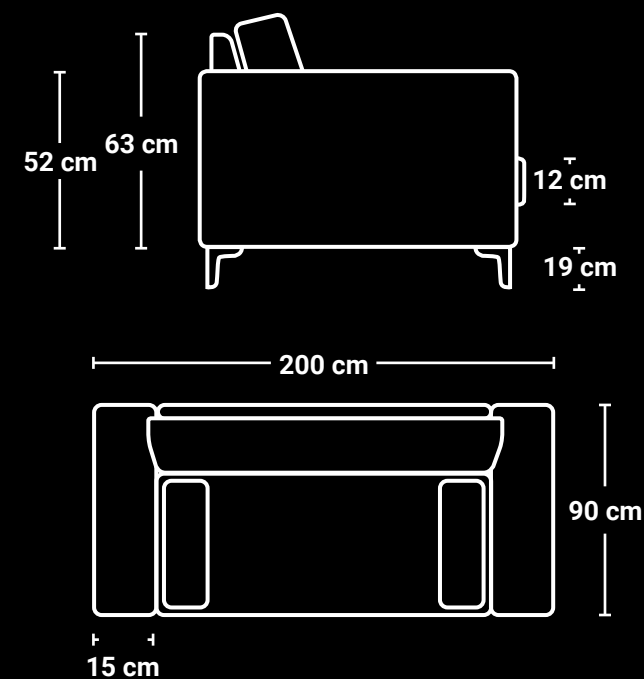
- Sofá de dos cuerpos

PATAS SUGERIDAS



- Aguja

MEDIDAS



Sofá Sky



LIVINGGOOD
MUEBLES DE DISEÑO

CARACTERÍSTICAS

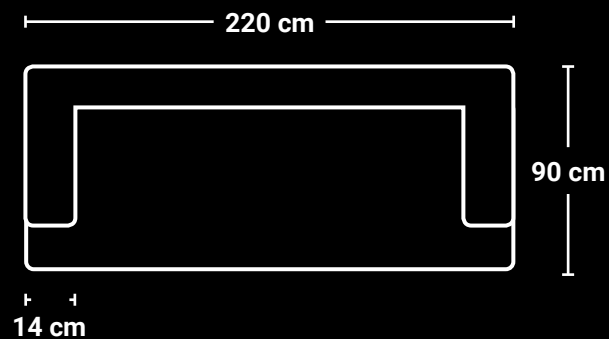
- Sofá de tres cuerpos

PATAS SUGERIDAS



- Curva metal

MEDIDAS



Sofá Logan

PRODUCTO
NUEVO

CARACTERÍSTICAS

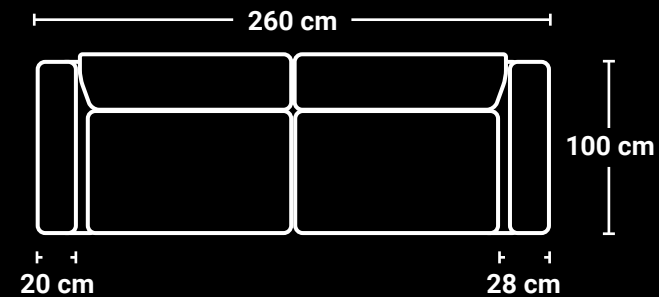
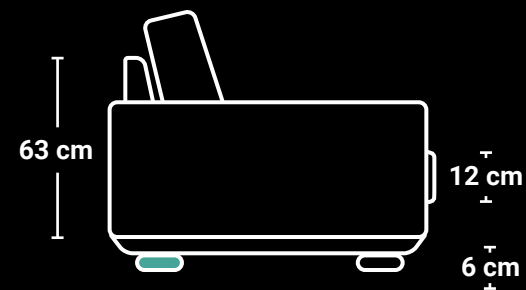
- Sofá de tres cuerpos

PATAS SUGERIDAS



- Taco madera

MEDIDAS



LIVINGGOOD
MUEBLES DE DISEÑO

Sofá Paris



LIVINGOOD
MUEBLES DE DISEÑO

CARACTERÍSTICAS

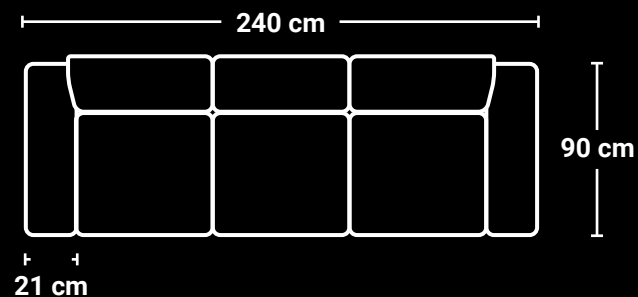
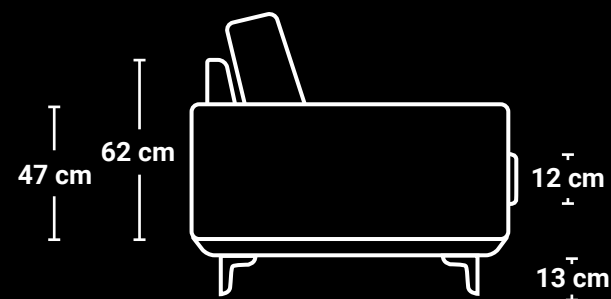
- Sofá de tres cuerpos

PATAS SUGERIDAS



- Aluminio pulido
- Tipo L de 13 cm.

MEDIDAS



Sofá Roma



LIVINGGOOD
MUEBLES DE DISEÑO

CARACTERÍSTICAS

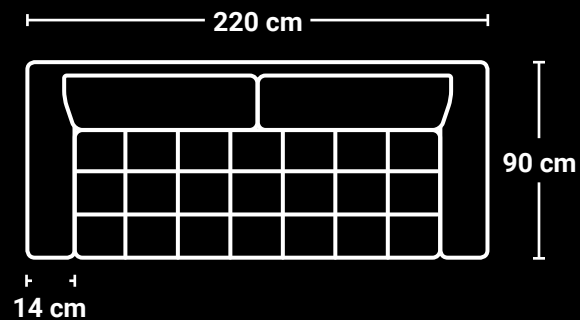
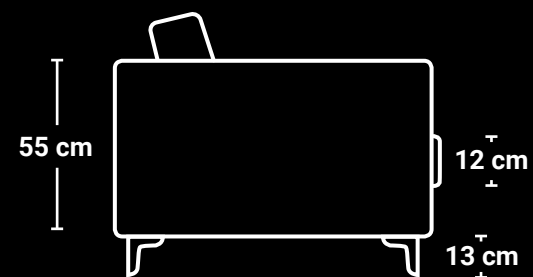
- Sofá de tres cuerpos

PATAS SUGERIDAS



- Cónica madera

MEDIDAS



Chaise Dubai



LIVINGOOD
MUEBLES DE DISEÑO

CARACTERÍSTICAS

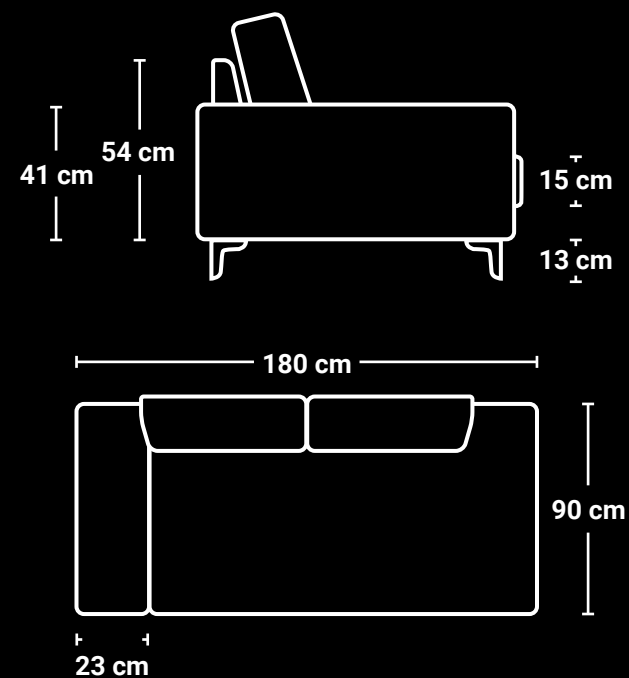
- Sofá de dos cuerpos

PATAS SUGERIDAS



- Cónica madera

MEDIDAS



Chaise California



LIVINGGOOD
MUEBLES DE DISEÑO

CARACTERÍSTICAS

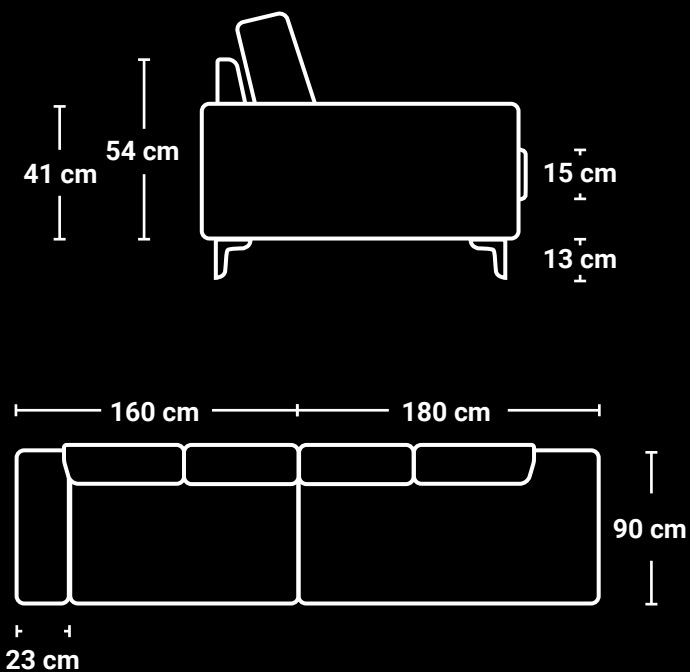
- Sofá de dos cuerpos de 1.60
- Sofá de dos cuerpos de 1.80

PATAS SUGERIDAS



- Aguja

MEDIDAS



Esquinero rebatible Dublin



LIVINGOOD
MUEBLES DE DISEÑO

CARACTERÍSTICAS

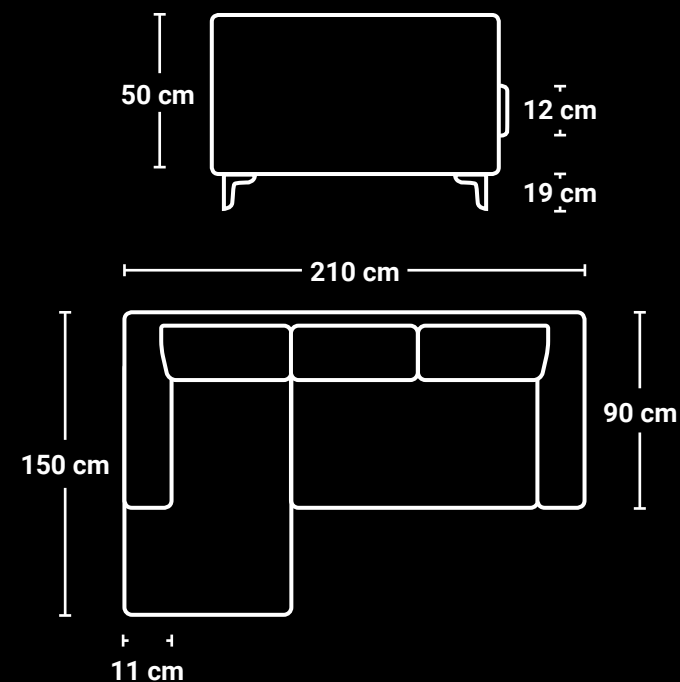
- Esquinero de tres cuerpos

PATAS SUGERIDAS



- Cónica madera

MEDIDAS



Esquinero Roma



LIVINGOOD
MUEBLES DE DISEÑO

CARACTERÍSTICAS

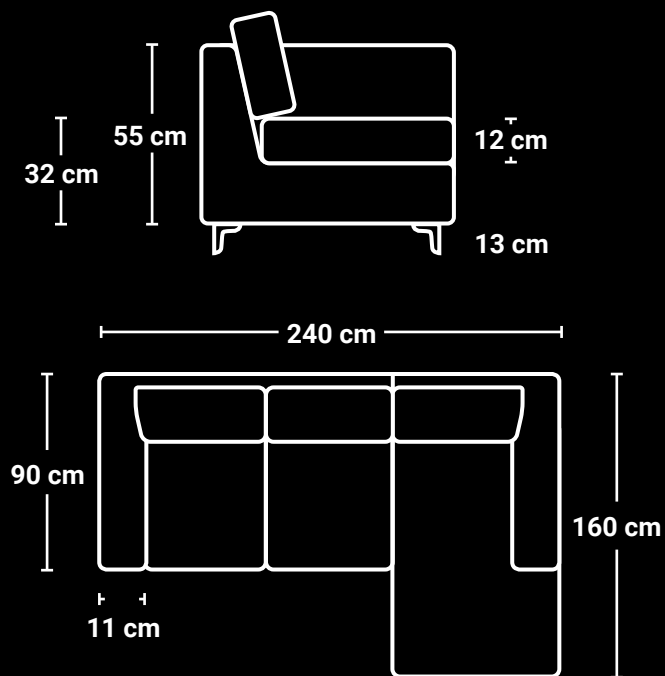
- Esquinero de tres cuerpos

PATAS SUGERIDAS



- Cónica madera

MEDIDAS



Esquinero Madrid



LIVINGOOD
MUEBLES DE DISEÑO

CARACTERÍSTICAS

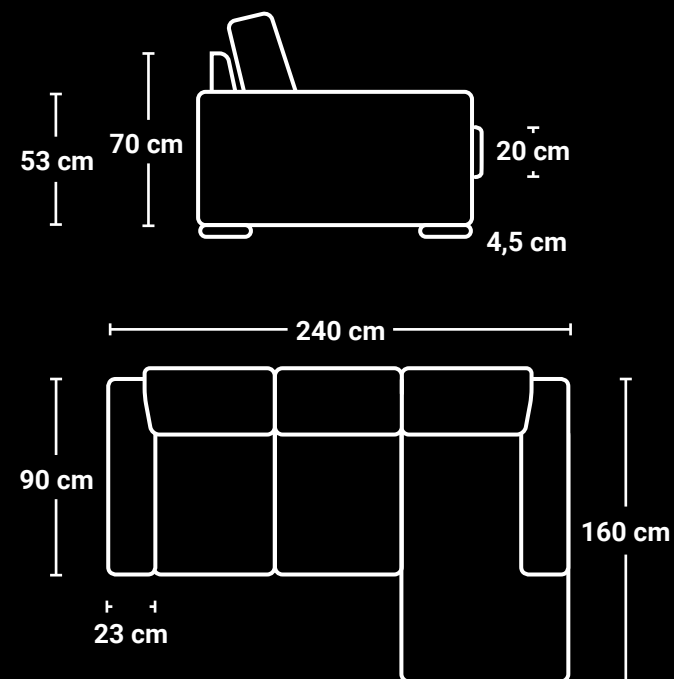
- Esquinero de tres cuerpos

PATAS SUGERIDAS



- Taco madera

MEDIDAS



Esquinero Milán



LIVINGGOOD
MUEBLES DE DISEÑO

CARACTERÍSTICAS

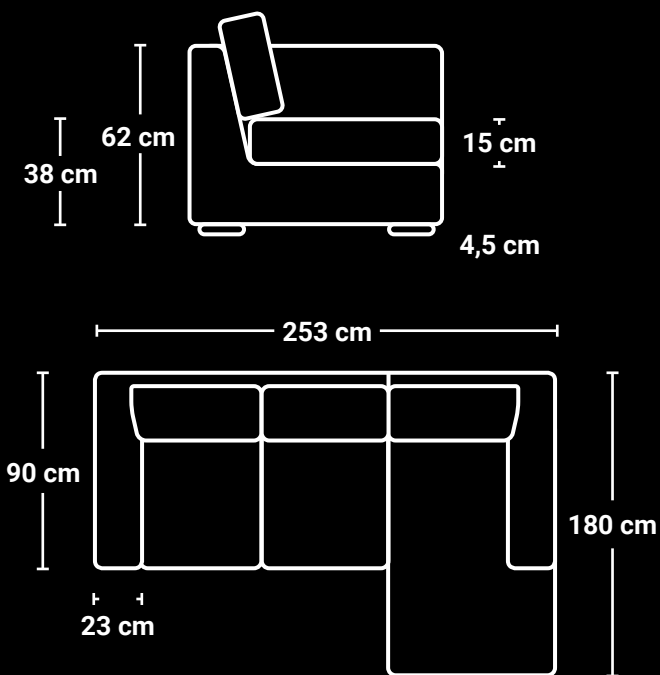
- Esquinero de tres cuerpos

PATAS SUGERIDAS



- Aluminio pulido
- Taco largo de 4.5 cm.

MEDIDAS



Esquinero Siena



LIVINGGOOD
MUEBLES DE DISEÑO

CARACTERÍSTICAS

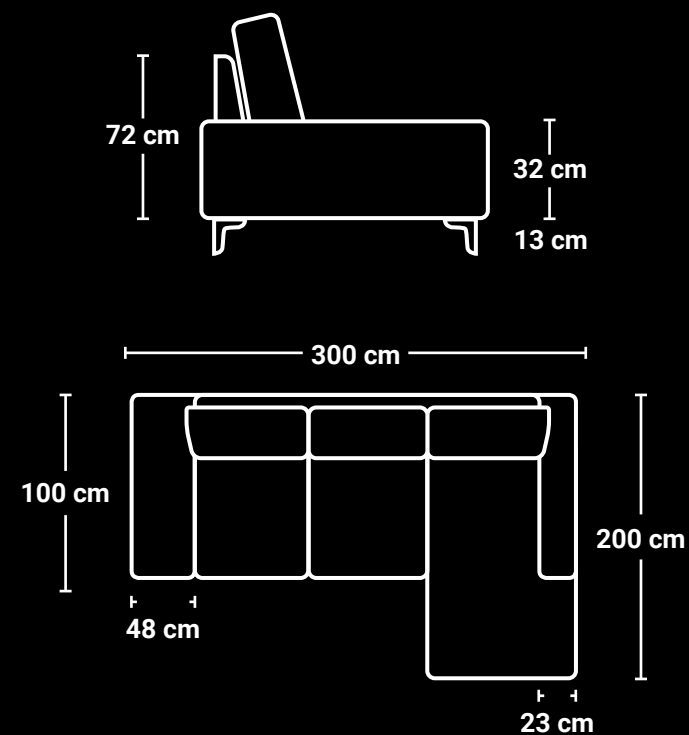
- Esquinero de cuatro cuerpos

PATAS SUGERIDAS



- Aluminio pulido
- Tipo L de 13 cm.

MEDIDAS



Esquinero Cama



LIVINGGOOD
MUEBLES DE DISEÑO

CARACTERÍSTICAS

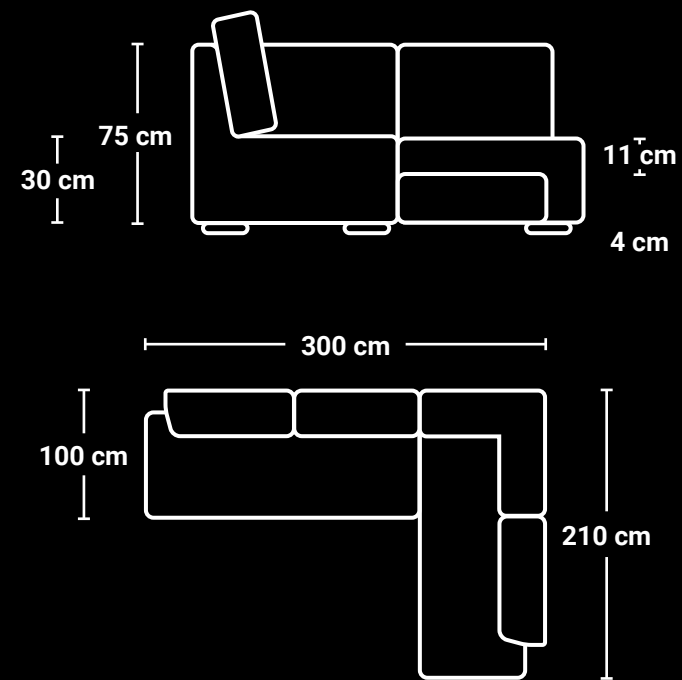
- Esquinero cama

PATAS SUGERIDAS



- Aluminio pulido
- Taco largo de 4.5 cm.

MEDIDAS



Esquinero Componible



LIVINGOOD
MUEBLES DE DISEÑO

CARACTERÍSTICAS

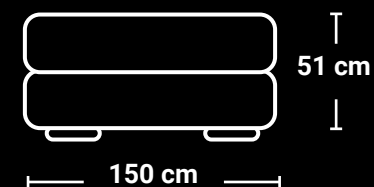
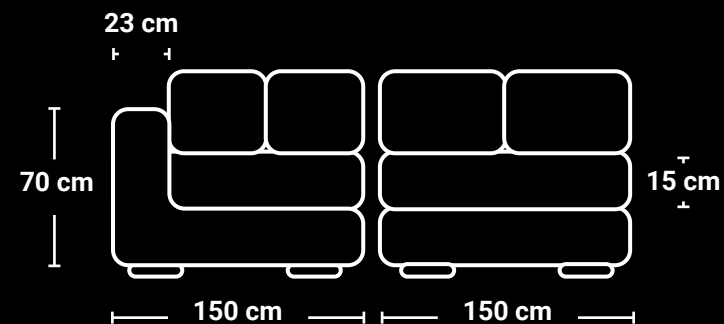
- Esquinero componible
- Tres módulos separados

PATAS SUGERIDAS



- Aluminio pulido
- Taco largo de 4.5 cm.

MEDIDAS



Esquinero Logan



LIVINGGOOD
MUEBLES DE DISEÑO

CARACTERÍSTICAS

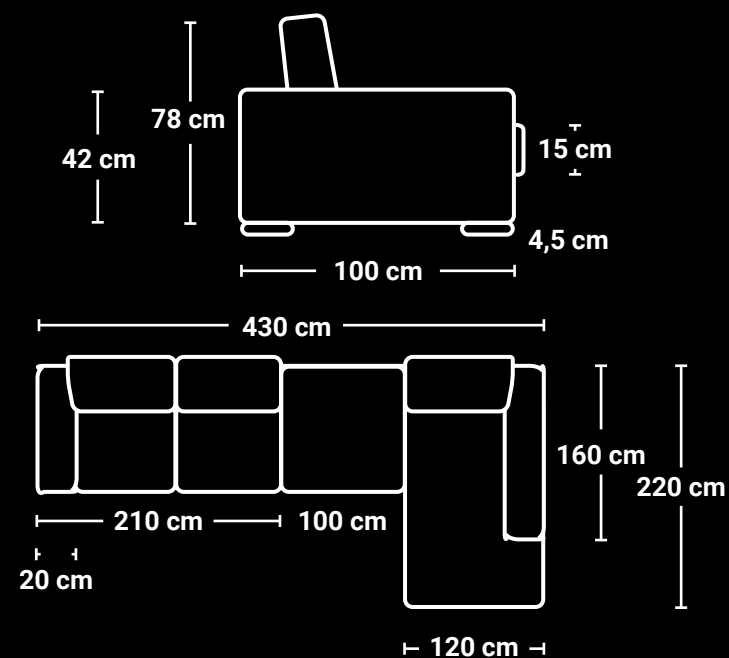
- Esquinero componible
- Tres módulos separados

PATAS SUGERIDAS



- Aluminio pulido
- Taco largo de 4.5 cm.

MEDIDAS



Butaca Aldo



LIVINGGOOD
MUEBLES DE DISEÑO

CARACTERÍSTICAS

- Butaca individual

COLOR DE LUSTRE CETOL



Cristal



Roble

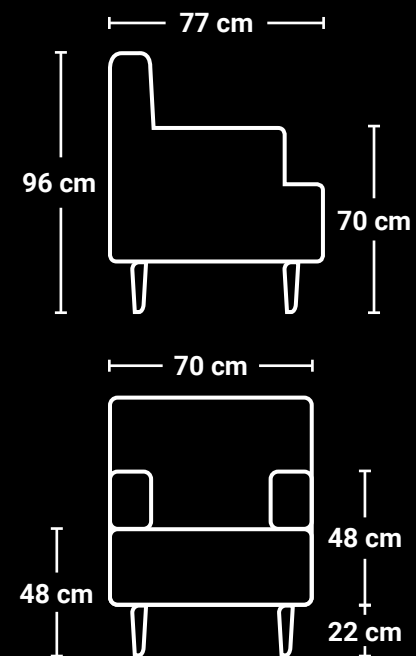


Natural



Wengue

MEDIDAS



Sillón Florencia



LIVINGGOOD
MUEBLES DE DISEÑO

CARACTERÍSTICAS

- Butaca individual

COLOR DE LUSTRE CETOL



Cristal



Roble

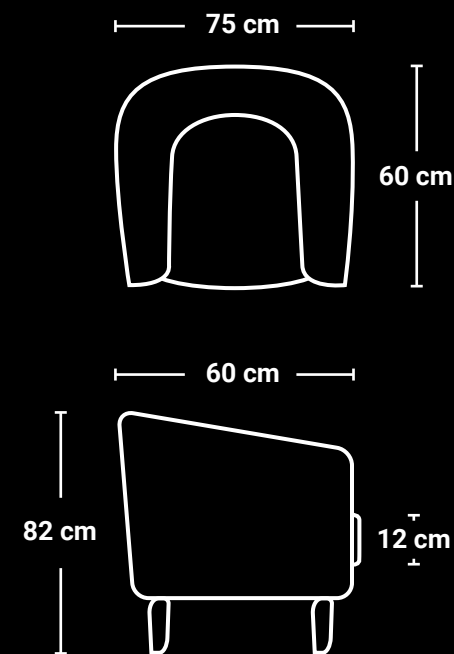


Natural



Wengue

MEDIDAS



Sillón Matero



LIVINGGOOD
MUEBLES DE DISEÑO

CARACTERÍSTICAS

- • Butaca individual

COLOR DE LUSTRE CETOL



Cristal



Roble



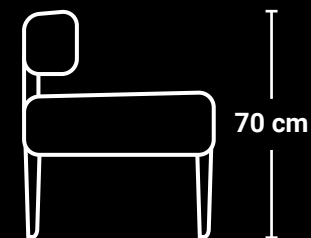
Natural



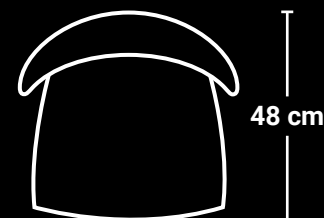
Wengue

MEDIDAS

55 cm



70 cm



Sillón Barcelona



LIVINGGOOD
MUEBLES DE DISEÑO

CARACTERÍSTICAS

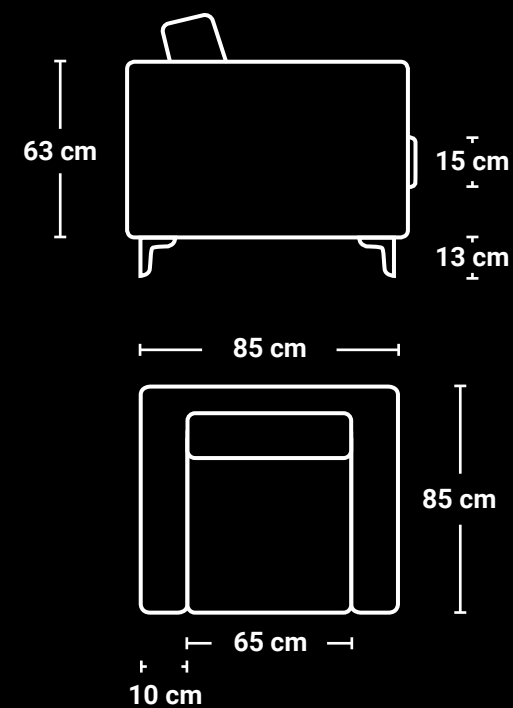
- Butaca individual

PATAS SUGERIDAS



- Aluminio pulido
- Tipo L de 13 cm.

MEDIDAS



Sillón Suiza



LIVINGOOD
MUEBLES DE DISEÑO

CARACTERÍSTICAS

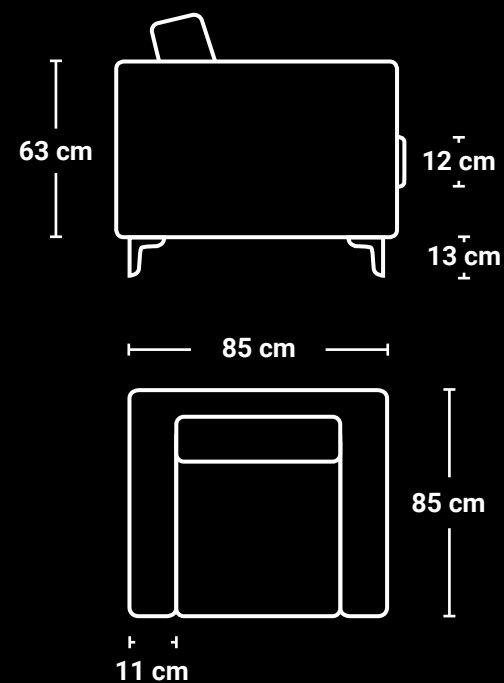
- Butaca individual

PATAS SUGERIDAS



- Cónica madera

MEDIDAS



Sillón Paulín

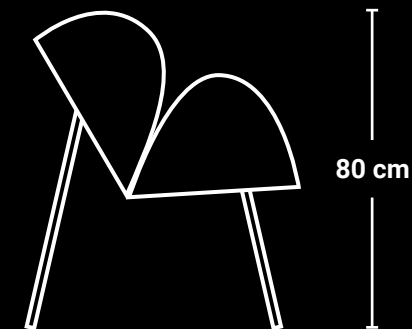
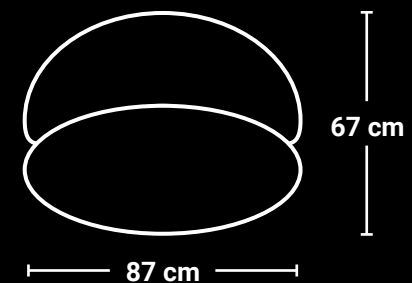


LIVINGGOOD
MUEBLES DE DISEÑO

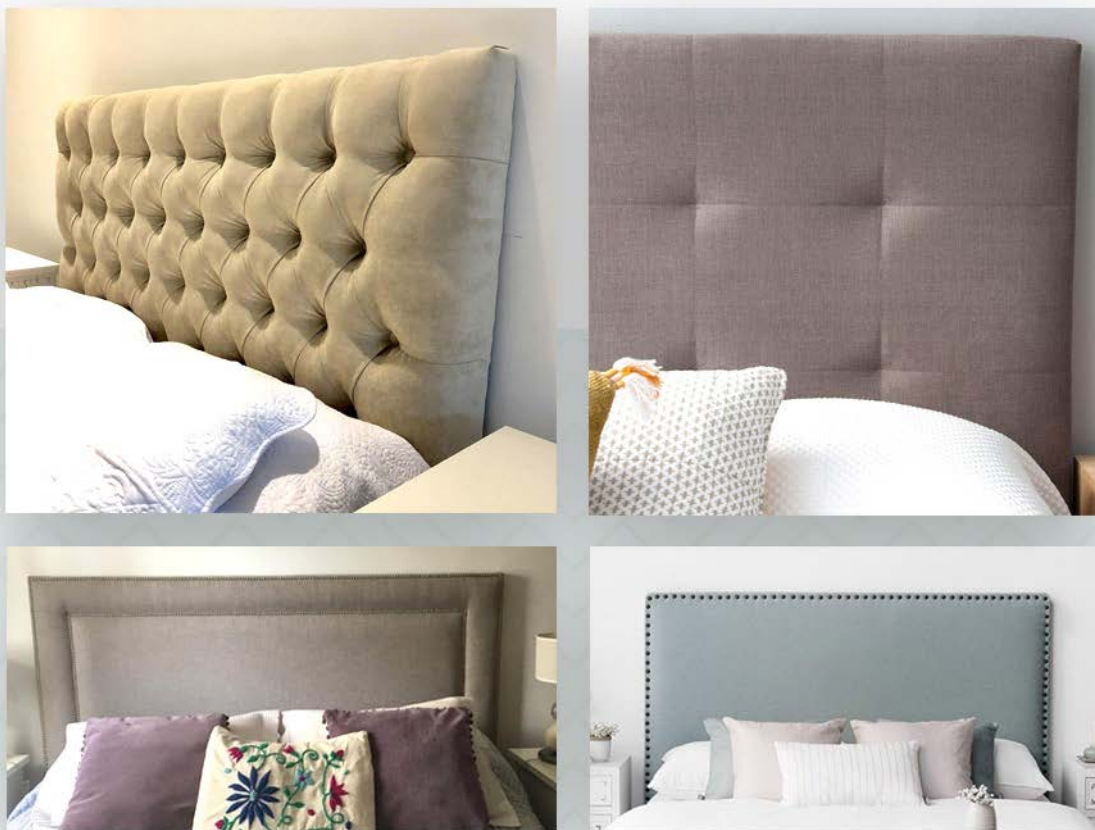
CARACTERÍSTICAS

- Butaca individual
- Estructura de hierro cromado
- Regatón de PVC pivoteante

MEDIDAS



Respaldos de cama

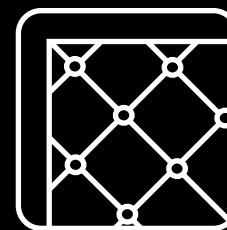


LIVINGOOD
MUEBLES DE DISEÑO

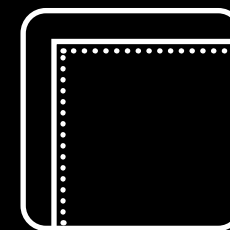
CARACTERÍSTICAS

- Respaldos de cama por metro 1.30 mt. de alto

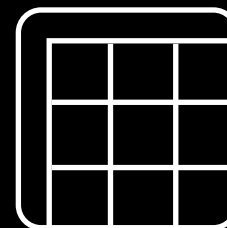
MODELOS



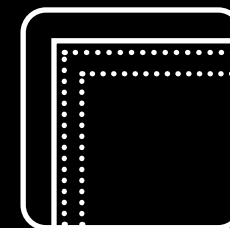
Capitoné



Tacha corrida



Catoné



Doble tacha
corrida

PATAS DE METAL



ARAGÓN - 10 CM.



MÓNACO - 15,5 CM.



SEVILLA - 13 CM.



VERONA - 15 CM.



MADRID - 10 CM.



ROMA - 13 CM.



BERLÍN - 10 CM.



AMSTERDAM - 5 CM.



MOSCÚ - 3.5 CM



BARCELONA - 12 CM.



PARÍS - 12 CM.



TIPO CERRADA - 9.5 CM.

PATAS DE METAL



BOCHA - 11 CM.



TIPO L - 12.5 CM.



SAXO - 12.5 CM.



DIAMANTE - 12 CM.



TACO LARGO - 5 CM.



L LARGA - 18.5 CM.



CURVA - 10.5 CM.



AGUJA - 18 CM.



TACO CORTO - 5 CM.



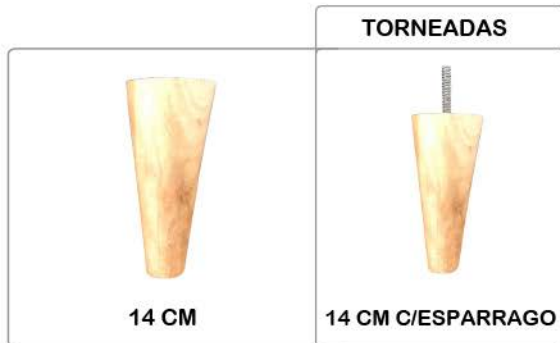
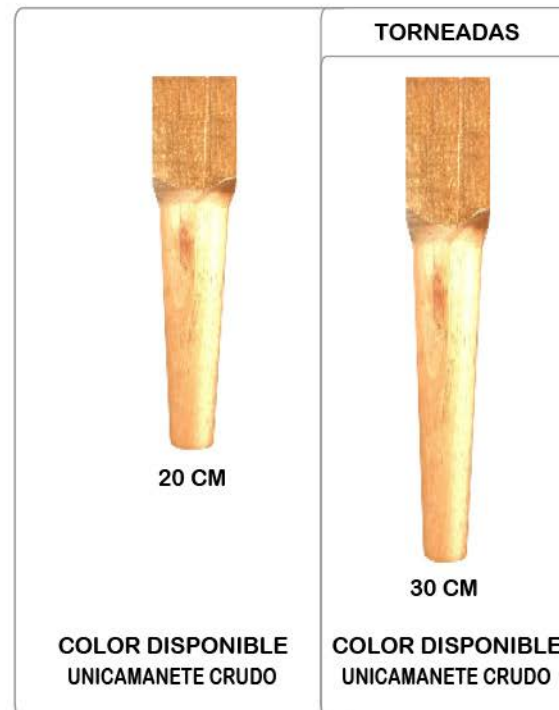
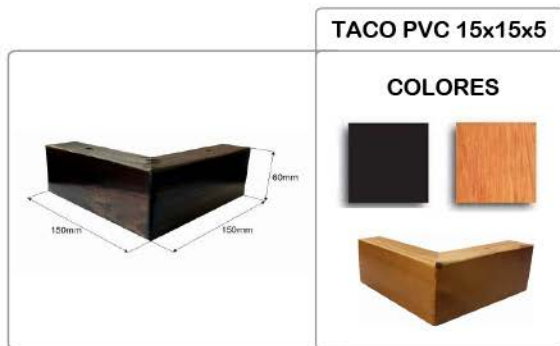
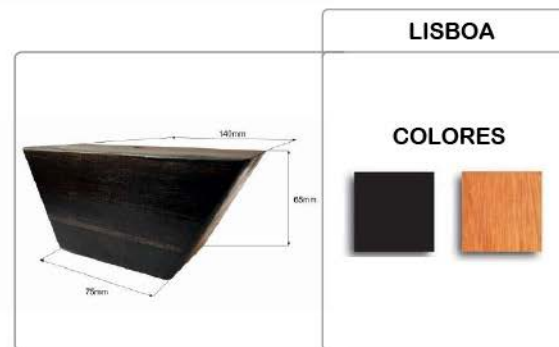
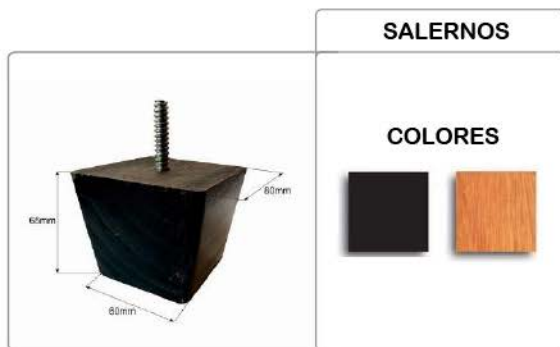
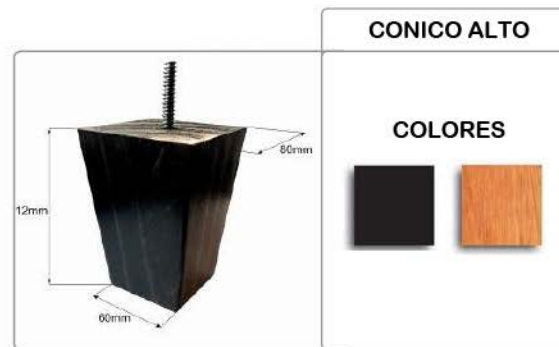
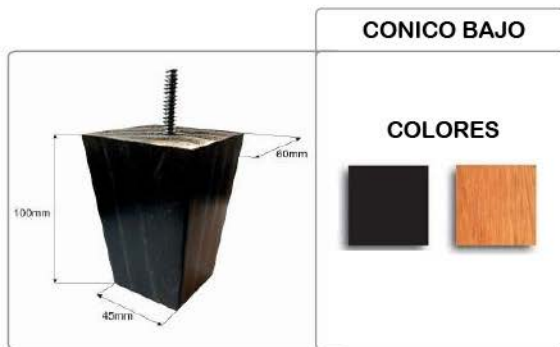
PARMA - 14 CM.



TURÍN - 17 CM.



NÁPOLES - 13 CM.



PATAS DE MADERA OPCIONALES

CARACTERÍSTICAS DE LOS SOFÁS

- Madera de una pulgada, cepillada y secada a horno.
- Goma espuma de 28 kg.
- Asiento SOFT 25 kg.
- Respaldo HIPER SOFT 24 kg. (PRODUCTOS PIERO).
- Cincha alta resistencia en asiento y respaldo, plastillera.
- GARANTIA DE 5 AÑOS

LIVINGOOD
MUEBLES DE DISEÑO